

S.D.C.E. - LA
EDF GDF SERVICES

**Convention de concession
pour le service public
de la distribution
d'énergie électrique**



11 octobre 1994

SYNDICAT DEPARTEMENTAL DES COLLECTIVITES ELECTRIFIEES
de
LOIRE ATLANTIQUE

L'an mil neuf cent quatre vingt quatorze, le Lundi 10 Octobre à 10 H, le Comité du Syndicat Départemental des Collectivités Electrifiées de Loire-Atlantique s'est réuni salle de Charette à l'Hôtel du Département, sous la présidence de M. GUYON. Président.

Etaient présents

M. GUYON	Président du S.I.E. de la Région de BLAIN NOZAY
M. CLEMENCEAU	Président du S.I.E. de la Région d'ANCENIS
M. CAMUS	Président du S.I.E. de la Région de BOUAYE
M. FERRE	Président du S.I.E. de la Région de BOURGNEUF en RETZ
M. LERAT	Président du S.I.E. de la Région de CHATEAUBRIANT
M. LERAY	Président du S.I.E. de la Région de GUEMENE PENFAO
M. RABREAU	Président du S.I.E. de la Région de GUERANDE
M. THOMAS	Président du S.I.E. de la Région de LEGE ST PHILBERT
M. MACE	Président du S.I.E. de la Région NORD de NANTES
M. GUIHARD	Président du S.I.E. de la Région de RIAILLE
Mme VEYRAC	Président du S.I.E. de la Région de ST PERE en RETZ
M. MARNIER	Président du S.I.E. de la Région Sud de NANTES
M. LARRAILLET	Président du SIVOM du Canton de VALLET
M. de la BROSSE	Président du S.I.E. du PAYS de RETZ est représenté par M. MALFRAY - Maire de CHEIX en RETZ
M. de BAUDINIÈRE	Président du S.I.E. de la Région de PONTCHATEAU est représenté par M. DAVID - Maire de PONTCHATEAU
M. MEIGNEN	Président du S.I.E. de la Région de ST NICOLAS de REDON est représenté par M. de BARMON - Maire de FEGREAC
M. GIRARD	Président du District de MACHECOUL a donné pouvoir à M. GUYON .

Etaient excusés :

M. HUNAUT	Président du S.I.E. de la Région de DERVAL
M. GUISSÉAU	Président du S.I.E. de la Région de PORNIC
M. BOURGOIN	Président du SIVOM du LOROUX BOTTEREAU

Assistaient également à la séance

M. VERIDIQUE	Directeur Départemental de l'Agriculture et de la Forêt
M. JUMEL	Ingénieur Divisionnaire des Travaux Ruraux
M. MENUT	Ingénieur des Travaux Ruraux
M. MANDIGOUT	Technicien à la D.D.A.F.
M. MATRAT	Technicien à la D.D.A.F.
M. LARDY	Directeur E.D.F G.D.F Services Nantes Atlantique
M. BARATAUD	Adjoint au Directeur E.D.F G.D.F
M. LEROY	Chef du Service Technique E.D.F.
M. DOUTEAU	Service Technique E.D.F.
M. LE BORGNE	Direction Départementale de l'Équipement.
M. SIMON	de la Direction Départementale de l'Équipement
M. LE BRIS	D.E.R.A. Département.
M. GUIBOUX	Receveur du Syndicat - Trésorier de Carquefou

...

Monsieur le Président rappelle qu'il appartient aux communes ou à leurs groupements auxquels ont été transférés la compétence, d'organiser et de contrôler le Service Public de Distribution d'Electricité sur leur territoire.

Depuis la loi de nationalisation de l'électricité de 1946 les communes ou leurs groupements sont tenus, en dehors des régies et organismes analogues, de confier la concession de ces services à E.D.F.

Cette gestion déléguée s'effectue selon des cahiers des charges anciens dont la quasi totalité, reconduits faute de mieux, ont été rédigés selon le cahier des charges - type, à caractère réglementaire, de 1928.

Un nouveau modèle de contrat de concession a été étudié en commun par la Fédération Nationale des Collectivités Concédantes et Régies et Electricité de France. Ce dernier ayant reçu l'approbation des Ministères de l'Intérieur et de l'Industrie ainsi que celle du Conseil Supérieur de l'Electricité, il convenait de le mettre en oeuvre dans le département de Loire-Atlantique.

Monsieur le Président précise que dans le département 70 collectivités détenaient le pouvoir concédant : 17 syndicats d'électrification et 53 communes.

Il rappelle qu'afin de mettre en oeuvre une action forte et organisée de l'autorité concédante les pouvoirs publics ont souhaité que le renouvellement des contrats de concession soit l'occasion d'un regroupement du pouvoir concédant.

A cet effet il a été proposé aux 17 syndicats détenteurs du pouvoir concédant de transférer ce dernier au Syndicat Départemental, tout en conservant la maîtrise d'ouvrage des travaux. Il a également été décidé d'inciter les Syndicats de GUERANDE, de REGION NORD et d'ANCENIS à solliciter auprès de la totalité des communes adhérentes le transfert du pouvoir concédant afin de le confier eux-mêmes au Syndicat Départemental.

A ce jour toutes les collectivités ont délégué au SDCE LA le pouvoir concédant, hormis :

- St Herblain qui doit prendre une décision très prochainement sur le transfert de son pouvoir concédant au Syndicat Départemental. Ce dernier pourra se faire sous forme d'avenant.
- Nantes et St Nazaire qui conclueront un contrat particulier avec EDF.
- Les communes indépendantes de INDRE, LE CROISIC, PAIMBOEUF et REZE qui ne sont pas concernées par le présent contrat.

Monsieur le Président indique qu'au cours des réunions de chacun des Syndicats Intercommunaux le contrat type a été exposé et explicité.

Il précise que, conformément aux souhaits du Comité, le Bureau du Syndicat Départemental, assisté des Services de la DDAF et de la DDE, et avec les conseils de la F.N.C.C.R. ,a mis au point un contrat de concession personnalisé au cas de la Loire-Atlantique qui va être soumis aujourd'hui à l'avis de l'Assemblée.

/...

Monsieur le Président présente alors à son Comité ce document qui comprend :

- Une Convention,
- Un Cahier des Charges de Concession,
- Quatre Pièces Annexes dont l'Annexe 1 qui a mobilisé l'essentiel des réflexions menées par le Bureau puisque ce document constitue l'espace d'adaptation locale du modèle national.

Cette présentation étant faite, Monsieur le Président propose de se prononcer sur quatre questions :

- 1 - Décider de confier la concession à EDF,
- 2 - Adopter le document qui a été étudié par le Bureau et adapté au cas de la Loire-Atlantique à partir du dossier type validé par les pouvoirs publics,
- 3 - Fixer la durée du contrat,
- 4 - Accorder une délégation de pouvoir au Président pour signer ce contrat.

Après avoir ouï cet exposé et en avoir délibéré, le Comité à l'unanimité décide :

- 1 - De confier la concession à EDF,
- 2 - D'adopter le document qui a été étudié par le Bureau,
- 3 - De fixer la durée du contrat à 30 ans,
- 4 - D'accorder une délégation de pouvoir à son Président pour signer ce contrat.

POUR EXTRAIT CONFORME

LE PRESIDENT



J GUYON

DATE DE PUBLICATION OU
AFFICHAGE : 11.10.1994

DATE DE RECEPTION PAR LA ~~SOUS~~
PREFECTURE :

REÇU EN PRÉFECTURE
NANTES LE

10. OCT. 1994

**CONVENTION DE CONCESSION
POUR LE SERVICE PUBLIC
DE LA DISTRIBUTION D'ENERGIE ELECTRIQUE**

Entre les soussignés :

Monsieur Jean GUYON - Président du Syndicat Départemental des Collectivités Electrifiées de Loire-Atlantique (SDCELA), agissant en tant que délégué du pouvoir concédant des communes dont la liste figure en annexe de la présente convention, dûment habilité à cet effet par délibération du 10 Octobre 1994.

désigné ci-après par l'appellation : "l'autorité concédante"

Et :

Monsieur Pierre LARDY - Directeur du Centre EDF GDF SERVICES de NANTES ATLANTIQUE, agissant en vertu des délégations de pouvoirs qui lui ont été consenties par Monsieur FRANCONY, agissant pour le compte d'ELECTRICITE DE FRANCE - Service National - 2 rue Louis Murat - PARIS 8ème

désigné ci-après par l'appellation : "le concessionnaire"

EXPOSE

Compte tenu :

- . des modifications intervenues dans l'organisation du pouvoir concédant pour les distributions publiques d'électricité en cause,
- . de la volonté commune des deux parties d'adapter, aux exigences présentes et à venir d'un service public de qualité, les clauses des contrats de concession concernés,



Il a été convenu de ce qui suit :

ARTICLE 1

L'**autorité concédante** concède, dans les conditions prévues par la loi du 15 juin 1906 sur les distributions d'énergie électrique et par le Code des communes, au **concessionnaire** qui accepte, la distribution de l'énergie électrique sur l'ensemble du territoire des communes dont la liste figure à l'article 4 de la présente convention, aux conditions du cahier des charges ci-après annexé.

A compter de la date à laquelle le présent contrat de concession sera exécutoire, après accomplissement par l'autorité concédante des formalités nécessaires, celui-ci se substituera à l'ensemble des contrats de concession ou d'exploitation précédemment attribués sur le territoire des dites communes à Electricité de France ou aux sociétés dans les droits desquels E.D.F. a été subrogée par effet des dispositions de l'article 36 de la loi de nationalisation de l'électricité et du gaz du 8 avril 1946, qu'ils soient encore en vigueur ou aient été prorogés par tacite reconduction.

Les commentaires figurant dans les pages de rang pair du cahier des charges annexé à la présente convention font partie de celui-ci ; cette disposition ne fait toutefois pas obstacle à ce que ces commentaires soient actualisés en fonction de l'évolution de la législation ou de la réglementation sans qu'il soit nécessaire d'en prendre acte par voie d'avenant.

ARTICLE 2

L'adhésion individuelle ou collective de nouvelles communes déjà desservies par le concessionnaire, à l'autorité concédante, postérieurement à l'entrée en vigueur de la présente concession entraînera l'application, sur leur territoire, des dispositions du cahier des charges ci-après annexé, après signature d'un avenant ; celui-ci complètera la liste figurant à l'article 4 de la présente convention et modifiera, en tant que de besoin, les annexes au cahier des charges.

En tout état de cause, les parties se rencontreront, en vue d'examiner l'opportunité d'adapter par avenant leur situation contractuelle à d'éventuelles modifications substantielles des éléments caractéristiques de la concession, dans les circonstances suivantes :

- a) de manière systématique, tous les cinq ans ;
- b) en cas de survenance, dans la période suivant la précédente rencontre quinquennale visée en a), d'au moins l'un des événements ci-après :
 - variation de plus de 25 % du volume des ventes effectuées auprès de l'ensemble des clients de la concession,
 - variation de plus de 30 % sur le territoire de la concession du prix moyen de vente du kWh de l'une au moins des trois catégories de fournitures : sous faible, moyenne ou forte puissance.
- c) en cas de publication d'un modèle de cahier des charges établi dans les conditions prévues par l'article L 321-1 du Code des Communes.



ARTICLE 3

La présente convention et l'article 5 du cahier des charges annexé ne font pas obstacle à la conclusion, en dehors des domaines de compétence des Syndicats, d'accords de partenariat entre E.D.F. et des communes comprises dans le périmètre de la concession sans que leurs contenus puissent interférer avec celui du cahier des charges et de ses annexes.

ARTICLE 4

A la date de signature de la présente convention, le territoire de la concession comprend les communes selon liste ci-annexée.

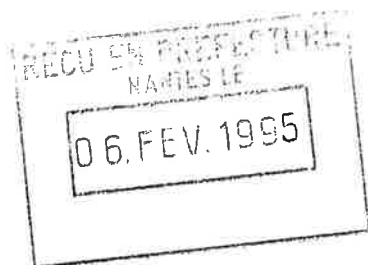
ARTICLE 5

La répartition de la maîtrise d'ouvrage des travaux est conforme à l'article 5 de l'annexe 1 du Cahier des Charges.

ARTICLE 6

La présente convention, établie en double exemplaire est dispensée des droits d'enregistrement.

Ces droits, s'ils étaient perçus, seraient à la charge de celle des parties qui en aurait provoqué la perception.



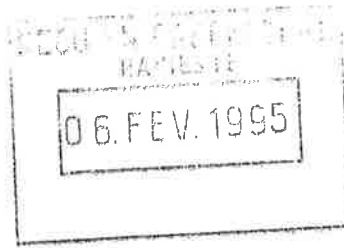
Fait à NANTES,

Le 11 Octobre 1994

Pour l'autorité concédante,

Pour le concessionnaire,

ABBARETZ	HAUTE GOULAINÉ	ROUGE
AIGREFEUILLE S/MAINE	HERBIGNAC	ROUXIERE (LA)
ANCENIS	HERIC	RUFFIGNE
ANETZ	ISSE	SAFFRE
ARTHON EN RETZ	JANS	SAINT AIGNAN DE GRAND LIEU
ASSERAC	JOUE S/ERDRE	SAINT ANDRE DES EAUX
AVESSAC	JUIGNE LES MOUTIERS	SAINT AUBIN DES CHATEAUX
BARBECHAT	LANDREAU (LE)	SAINT-BREVIN
BASSE-GOULAINÉ	LAVAU SUR LOIRE	SAINT COLOMBAN
BATZ SUR MER	LEGE	SAINT ETIENNE DE MER MORTE
BAULE ESCOUBLAC	LIGNE	SAINT-ETIENNE DE MONTLUC
BELLIGNE	LIMOUZINIÈRE (LA)	SAINT FIACRE SUR MAINE
BERNERIE EN RETZ (LA)	LOROUX BOTTEREAU (LE)	SAINT-GEREON
BESNE	LOUISFERT	SAINT-GILDAS DES BOIS
BIGNON (LE)	LUSANGER	SAINT-HERBLON
BLAIN	MACHECOUL	SAINT HILAIRE DE CHALEONS
BOISSIERE DU DORE (LA)	MAISDON S/SEVRE	SAINT HILAIRE DE CLISSON
BONNOEUVRE	MALVILLE	SAINT-JEAN DE BOISEAU
BOUAYE	MARNE (LA)	SAINT JOACHIM
BOUEE	MARSAC S/DON	SAINT-JULIEN DE CONCELLES
BOUGUENAI	MASSERAC	SAINT-JULIEN DE VOUVANTES
BOURGNEUF EN RETZ	MAUMUSSON	SAINT LEGER LES VIGNES
BOUSSAY	MAUVES S/LOIRE	SAINT LUMINE DE CLISSON
BOUVRON	MEILLERAYE-DE-BRETAGNE (LA)	SAINT LUMINE DE COUTAIS
BRAINS	MESANGER	SAINT LYPHARD
CAMPBON	MESQUER	SAINT MALO DE GUERSAC
CARQUEFOU	MISSILLAC	SAINT MARS DE COUTAIS
CASSON	MOISDON LA RIVIERE	SAINT MARS DU DESERT
CELLIER (LE)	MONNIERES	SAINT-MARS LA JAILLE
CHAPELLE BASSE MER (LA)	MONTAGNE (LA)	SAINT MEME LE TENU
CHAPELLE DES MARAIS (LA)	MONTBERT	SAINT MICHEL CHEF CHEF
CHAPELLE GLAIN (LA)	MONTOIR DE BRETAGNE	SAINT MOLF
CHAPELLE HEULIN (LA)	MONTRELAIS	SAINT NICOLAS DE REDON
CHAPELLE LAUNAY (LA)	MOUAIS	SAINT-PERE EN RETZ
CHAPELLE SAINT SAUVEUR (LA)	MOUTIERS EN RETZ (LES)	SAINT PHILBERT DE GRANDLIEU
CHAPELLE SUR ERDRE (LA)	MOUZEIL	SAINT-SEBASTIEN SUR LOIRE
CHATEAUBRIANT	MOUZILLON	SAINT SULPICE DES LANDES
CHATEAUTHEBAUD	NORT SUR ERDRE	SAINT VIAUD
CHAUVE	NOTRE DAME DES LANDES	SAINT VINCENT DES LANDES
CHEIX EN RETZ	NOYAL SUR BRUTZ	SAINTE ANNE SUR BRIVET
CHEMERE	NOZAY	SAINTE-LUCE SUR LOIRE
CHEVALLERAI (LA)	ORVAULT	SAINTE-PAZANNE
CHEVROLIERE (LA)	OUDON	SAINTE REINE DE BRETAGNE
CLISSON	PALLET (LE)	SAUTRON
CONQUEREUIL	PANNECE	SAVENAY
CORCOUE S/LOGNE	PAULX	SEVERAC
CORDEMAIS	PELLERIN (LE)	SION LES MINES
CORSEPT	PETIT AUVERNE	SORINIERES (LES)
COUERON	PETIT MARS	SOUDAN
COUFFE	PIERRIC	SOULVACHE
CROSSAC	PIN (LE)	SUCE SUR ERDRE
DERVAL	PIRIAC	TEILLE
DONGES	PLAINE S/MER (LA)	TEMPLE DE BRETAGNE (LE)
DREFFEAC	PLANCHE (LA)	THOUARE SUR LOIRE
ERBRAY	PLESSE	TOUCHES (LES)
FAY DE BRETAGNE	PONT ST MARTIN	TOUVOIS
FEGREAC	PONCHATEAU	TRANS SUR ERDRE
FERCE	PORNIC	TREFFIEUX
FRESNAY EN RETZ	PORNICHET	TREILLIERES
FRESNE SUR LOIRE	PORT ST PERE	TRIGNAC
FROSSAY	POUILLE LES COTEAUX	TURBALLE (LA)
GAVRE (LE)	POULIGUEN (LE)	VALLÉ
GENESTON	PREFAILLES	VARADES
GETIGNE	PRINQUIAU	VAY
GORGES	PUCEUL	VERTOU
GRAND AUVERNE	QUILLY	VIELLEVIGNE
GRANDCHAMP DES FONTAINES	REGRIPIÈRE (LA)	VIGNEUX-DE-BRETAGNE
GRIGNONNAIS (LA)	REMAUDIÈRE (LA)	VILLEPOT
GUÉMÈNE-PENFAO	REMOUILLE	VRITZ
GUENROUET	RIAILLE	VUE
GUERANDE	ROCHE BLANCHE	
HAIE FOUASSIERE (LA)	ROUANS	



11 Octobre 1994

**SYNDICAT DEPARTEMENTAL DES COLLECTIVITES
ELECTRIFIEES DE LOIRE-ATLANTIQUE**

**Cahier des charges de concession
pour le service public de la distribution
d'énergie électrique**

◆◆◆

Le présent document comporte dans les pages de rang pair,
en regard du texte du cahier des charges
figurant dans les pages de rang impair, les commentaires
qu'appellent certaines des dispositions prévues

Les textes cités en référence dans les commentaires sont ceux
en vigueur à la date de signature du contrat

SOMMAIRE

	<u>Pages</u>
CHAPITRE I - DISPOSITIONS GENERALES	3
ARTICLE 1 - Service concédé	3
ARTICLE 2 - Ouvrages concédés	3
ARTICLE 3 - Utilisation des ouvrages de la concession	5
ARTICLE 4 - Redevances	7
ARTICLE 5 - Prestations exécutées par une partie pour l'autre	7
CHAPITRE II - TRAVAUX INTERESSANT LE RESEAU CONCEDE	9
ARTICLE 6 - Utilisation des voies publiques	9
ARTICLE 7 - Assiette des ouvrages de la concession	11
ARTICLE 8 - Intégration des ouvrages dans l'environnement	11
ARTICLE 9 - Renforcement et raccordements au réseau concédé	11
<i>A) Renforcement du réseau concédé</i>	15
<i>B) Raccordements au réseau concédé</i>	17
ARTICLE 10 - Autres travaux	19
ARTICLE 11 - Conditions d'exécution des travaux	21
ARTICLE 12 - Déplacements d'ouvrages	21
<i>A) Déplacements d'ouvrages dans l'intérêt du domaine public occupé</i>	21
<i>B) Déplacements d'ouvrages situés sur des terrains privés</i>	23
<i>C) Déplacements d'ouvrages établis sur terrains privés et acquis par les collectivités</i>	23
ARTICLE 13 - Transfert de la TVA	25
CHAPITRE III - SERVICE AUX USAGERS	27
ARTICLE 14 - Droits des usagers	27
ARTICLE 15 - Branchements	29
ARTICLE 16 - Participation des tiers aux frais de raccordement et de renforcement	31
<i>A) Haute tension</i>	31
<i>B) Basse tension</i>	31
ARTICLE 17 - Installations intérieures - Postes de livraison et/ou de transformation	33
<i>. Installations intérieures</i>	33
<i>. Postes de livraison et/ou de transformation des clients</i>	33
<i>. Mise sous tension</i>	35
ARTICLE 18 - Surveillance du fonctionnement des installations des clients	35



ARTICLE 19 – Appareils de mesure et de contrôle	37
A) <i>Basse tension</i>	37
B) <i>Haute tension</i>	39
ARTICLE 20 – Vérification des appareils de mesure et de contrôle	39
ARTICLE 21 – Nature et caractéristiques de l'énergie distribuée	41
ARTICLE 22 – Modification des caractéristiques de l'énergie distribuée	45
A) <i>Basse tension</i>	45
B) <i>Haute tension</i>	47
ARTICLE 23 – Obligation de consentir les abonnements	47
ARTICLE 24 – Contrat d'abonnement – Conditions de paiement	49
ARTICLE 25 – Conditions générales de service	51
CHAPITRE IV – TARIFICATION	53
ARTICLE 26 – Principes généraux régissant la tarification des fournitures	53
ARTICLE 27 – Modalités pour les fournitures en haute tension	57
ARTICLE 28 – Modalités pour les fournitures en basse tension	57
ARTICLE 29 – Achats d'énergie aux producteurs autonomes	59
CHAPITRE V – TERME DE LA CONCESSION	61
ARTICLE 30 – Durée de la concession	61
ARTICLE 31 – Renouvellement ou expiration de la concession	63
CHAPITRE VI – DISPOSITIONS DIVERSES	65
ARTICLE 32 – Contrôle et compte rendu annuel	65
ARTICLE 33 – Contestations	69
ARTICLE 34 – Impôts, taxes et redevances	69
ARTICLE 35 – Agents du concessionnaire	71
ARTICLE 36 – Election de domicile	71
ARTICLE 37 – Documents annexés au cahier des charges	71

**SYNDICAT DEPARTEMENTAL DES COLLECTIVITES
ELECTRIFIEES DE LOIRE-ATLANTIQUE**

**Cahier des charges de concession
pour le service public de la distribution
d'énergie électrique**

◆◆◆

gbc *dr*

La responsabilité du concessionnaire vise tout à la fois celle qui relève de la----->
compétence des juridictions judiciaires et celle qui relève de la compétence des
juridictions administratives.

La répartition entre les ouvrages entrant dans les concessions de Distribution----->
Publique (DP) et ceux intégrés dans la concession du Réseau d'Alimentation Générale
(RAG) doit, comme il est dit à l'article 13 du décret n° 56-1225 du 28/11/1956
(approuvant le cahier des charges type du RAG), être réalisée par arrêté du Ministre
chargé de l'électricité après avis du Conseil Supérieur de l'Electricité et du Gaz.

Le périmètre de la concession ne fait pas obstacle à ce qu'interviennent des accords----->
locaux, entre les collectivités concédantes et les concessionnaires concernés, relatifs
aux cas de desserte aux frontières de la concession qui justifieraient économiquement
l'établissement d'ouvrages franchissant les limites de la concession.



CHAPITRE I

DISPOSITIONS GENERALES

ARTICLE 1

Service concédé

Le présent cahier des charges a pour objet la concession accordée par le Syndicat Départemental des Collectivités Electrifiées de la Loire-Atlantique, autorité concédante, pour le service public de distribution d'énergie électrique.

Dans le présent cahier des charges et dans ses annexes, il y a lieu d'entendre par "Autorité concédante", le Syndicat Départemental des Collectivités Electrifiées de Loire-Atlantique (S.D.C.E.L.A.) qui regroupe les Syndicats Intercommunaux d'Electrification (S.I.E.), maîtres d'ouvrage des travaux.

Au titre du contrat de concession, l'autorité concédante garantit au concessionnaire le droit exclusif d'exploiter le service public de distribution d'énergie électrique sur le territoire ci-après défini et à cette fin d'établir, sous réserve des droits de l'autorité concédante, les ouvrages nécessaires.

Le concessionnaire est responsable du fonctionnement du service et le gère conformément au présent cahier des charges. Il l'exploite à ses risques et périls. La responsabilité résultant de l'existence des ouvrages et de l'exploitation du service concédé lui incombe.

Le concessionnaire est autorisé à percevoir auprès des usagers un prix destiné à rémunérer les obligations mises à sa charge.

ARTICLE 2

Ouvrages concédés

Les ouvrages concédés comprennent l'ensemble des installations affectées à la distribution publique de l'énergie électrique existant au moment de la signature du présent contrat, dans le périmètre de la concession, ainsi que toutes celles de tension strictement inférieure à 63.000 volts, qui seront établies par le concessionnaire avec l'accord de l'autorité concédante ou par l'autorité concédante avec l'accord du concessionnaire. Ils comprennent aussi les branchements visés à l'article 15 du présent cahier des charges. Peuvent toutefois faire exception à cette disposition les ouvrages HT ayant vocation, du fait de leur rôle de répartition de l'énergie ou de desserte de plusieurs concessions, à être ou à rester intégrés dans le réseau d'alimentation générale, sans préjudice des reclassements qui peuvent notamment résulter de la constitution d'un organisme de groupement des collectivités concédantes.



Lorsque la collectivité a demandé l'établissement, sur les supports du réseau concédé,----->
de conducteurs d'éclairage public distincts (y compris le neutre) des conducteurs du
réseau de distribution, ces circuits d'éclairage public ne font pas partie des ouvrages
concedés.

L'article 70 du décret du 29 juillet 1927, modifié par l'article 4 du décret n° 75-761 du----->
14 août 1975, dispose à ce sujet que : "Tout distributeur d'énergie électrique ou tout
permissionnaire est tenu, si l'administration le requiert, de laisser utiliser ses supports
par d'autres distributeurs ou permissionnaires, ainsi que par l'administration des
télécommunications, mais sans qu'il puisse en résulter pour ce distributeur ou
permissionnaire une augmentation de ses charges financières, ni de trouble dans son
exploitation. Le nouvel occupant verse à titre de droit d'usage au premier occupant une
indemnité proportionnée aux avantages que lui procure la communauté. En cas de
désaccord sur le principe ou sur les conditions techniques de la communauté, il est statué
par le ministre chargé de l'électricité, après avis du comité technique de l'électricité".

Lorsque l'autorité concédante est un groupement de communes, la gratuité de l'utilisation----->
des ouvrages du réseau concédé est étendue à la commune ou à l'organisme de
groupement ayant reçu, par délégation des communes intéressées, compétence pour
l'éclairage public.



Les ouvrages concédés comprennent également, en principe dans le cas de fournitures en des points éloignés du réseau existant et si de telles solutions sont conformes à l'intérêt général, les moyens de desserte décentralisés non connectés à l'ensemble du réseau, mis en oeuvre en accord entre l'autorité concédante et le concessionnaire.

La concession a pour périmètre les limites territoriales de la commune citée dans la convention de concession.

Les circuits aériens d'éclairage public situés sur les supports du réseau concédé et les circuits souterrains inclus dans les câbles dudit réseau, ainsi que les branchements qui en sont issus font également partie des ouvrages concédés. Leur maintenance et leur renouvellement sont à la charge du concessionnaire ; leur établissement et leur renforcement sont à la charge de la collectivité intéressée.

Les appareils d'éclairage public, ainsi que les lignes spéciales et les supports d'éclairage public indépendants du réseau de distribution publique, ne font pas partie des ouvrages concédés.

ARTICLE 3

Utilisation des ouvrages de la concession

Le concessionnaire a seul le droit de faire usage des ouvrages de la concession.

Il peut utiliser ces ouvrages pour fournir de l'énergie électrique en dehors du périmètre de la concession, ou pour alimenter en transit des clients haute tension relevant de la concession du réseau d'alimentation générale, ou pour raccorder les points de livraison des producteurs autonomes, à la condition expresse que ces fournitures ne portent aucune atteinte au bon fonctionnement du service concédé, dans les conditions prévues au présent cahier des charges, et que toutes les obligations imposées par celui-ci soient remplies.

Est autorisée, aux mêmes conditions et sous les mêmes réserves, l'installation, sur le réseau concédé, d'ouvrages pour d'autres services, tels que des lignes de télécommunication et des réseaux câblés de vidéocommunication. Cette autorisation fait l'objet de conventions entre chacun des opérateurs des services concernés, l'autorité concédante et le concessionnaire, fixant notamment le montant des indemnités versées au titre du droit d'usage.

L'utilisation, pour l'éclairage public, des ouvrages du réseau concédé est gratuite pour l'autorité concédante.



Il s'agit de la loi n° 53-661 du 1er août 1953 fixant le régime des redevances dues pour----->
l'occupation du domaine public par les ouvrages de transport et de distribution
d'électricité (et de gaz), par les lignes ou canalisations particulières d'énergie
électrique (et de gaz).

Ce texte ne vise que les participations résultant du présent cahier des charges et n'a----->
pas pour effet d'exclure celles résultant de textes législatifs ou réglementaires ou
d'accords convenus par ailleurs, notamment entre Electricité de France (EDF) et la
Fédération Nationale des Collectivités Concédantes et Régies (FNCCR).

Lorsque la prestation est fournie par le concessionnaire à l'autorité concédante, la----->
convention à intervenir doit être établie selon les conditions fixées par le Code des
marchés publics.

A handwritten signature in black ink, consisting of several stylized, overlapping loops and a final flourish.

ARTICLE 4

Redevances

- A) En contrepartie des financements que l'autorité concédante supporte au titre d'installations dont elle est maître d'ouvrage et intégrées dans la concession, ou de la propre participation de cette autorité à des travaux dont le concessionnaire est maître d'ouvrage, ou de toute dépense effectuée par l'autorité concédante pour le service public faisant l'objet de la présente concession, le concessionnaire versera à l'autorité concédante une redevance déterminée comme indiqué dans l'annexe 1 au présent cahier des charges.
- B) Le concessionnaire sera tenu de s'acquitter auprès de la commune des redevances dues en raison de l'occupation du domaine public par les ouvrages de distribution d'électricité conformément aux dispositions prévues à cet effet par la législation en vigueur.
- C) L'autorité concédante aura le droit, à toute époque, de faire mettre à la disposition du concessionnaire l'énergie réservée au titre de l'article 10 de la loi du 16 octobre 1919, qui lui serait attribuée.
- Celui-ci versera alors à l'autorité concédante une redevance égale à l'économie qui résulte pour lui de la mise à disposition de l'énergie réservée.
- D) Les dispositions du présent article ne font pas obstacle à la participation du concessionnaire au financement de travaux dans les cas prévus par le présent cahier des charges, notamment celle contribuant à la politique d'intégration des ouvrages dans l'environnement définie à l'article 8.

ARTICLE 5

Prestations exécutées par une partie pour l'autre

Toute prestation de services, travaux ou fournitures, ne faisant pas directement l'objet de la présente concession, consentie par le concessionnaire à l'autorité concédante ou par l'autorité concédante au concessionnaire, à la demande ou avec l'accord de l'autre partie, donnera lieu à une convention particulière entre les deux parties.



Dans le cas de l'utilisation de voies privées, il y a lieu de se référer aux dispositions de----->
l'article 44 du décret-loi du 30 octobre 1935 selon lesquelles : "le propriétaire d'une rue
privée ne peut s'opposer à l'installation de l'énergie électrique aux frais et pour l'usage
du riverain".

gde W

CHAPITRE II

TRAVAUX INTERESSANT LE RESEAU CONCEDE

ARTICLE 6

Utilisation des voies publiques

Sous réserve du paiement des redevances prévues pour l'occupation du domaine public, le concessionnaire aura seul le droit, en dehors de l'autorité concédante, d'étendre, de renforcer, de renouveler, d'entretenir ou de réparer, dans les limites territoriales de la concession, soit au-dessus, soit au-dessous des voies publiques et de leurs dépendances, tous ouvrages nécessaires à la distribution publique de l'énergie électrique. Le concessionnaire ne pourra cependant pas s'opposer à l'établissement d'ouvrages ni pour le réseau d'alimentation générale, ni pour les distributions voisines, ni pour les usagers pour leurs propres besoins et ni pour les producteurs autonomes.

Lorsque le concessionnaire exécutera à son initiative des travaux sur le réseau concédé, entraînant des déplacements ou des modifications d'ouvrages (y compris ceux d'éclairage public) n'appartenant pas à la concession, il prendra en charge toutes les dépenses afférentes aux déplacements et aux modifications de ces ouvrages. Le concessionnaire pourra toutefois demander à leur propriétaire le financement de la partie de ces dépenses qui correspondrait à une amélioration des ouvrages déplacés ou modifiés, sous réserve qu'il y ait eu accord préalable avec lui.

Lorsque la collectivité financera des déplacements d'ouvrages, ou lorsque des travaux sur l'éclairage public entraîneront des travaux sur le réseau de distribution publique, elle pourra demander au concessionnaire une participation en contrepartie du renouvellement anticipé des ouvrages, sous réserve d'un accord préalable.

Lorsqu'à l'initiative de la collectivité intéressée, le concessionnaire exécutera des travaux sur les ouvrages concédés visés au 4ème alinéa de l'article 2, cette collectivité en supportera la charge financière.

Two handwritten signatures in black ink, one larger and more stylized, and one smaller and simpler, located at the bottom left of the page.

ARTICLE 7

Assiette des ouvrages de la concession

Pour les ouvrages dont il sera maître d'ouvrage sur le réseau concédé, le concessionnaire pourra, à son choix, soit acquérir les terrains et locaux nécessaires, soit les prendre en location, soit en obtenir la mise à disposition par la voie de conventions de droit privé notamment comme il est prévu au paragraphe 4 de l'article 9 B)2. Les terrains et locaux ainsi acquis feront partie du domaine concédé, et constitueront des biens de retour.

Les baux et contrats correspondants devront contenir une clause réservant les droits de l'autorité concédante à l'expiration normale ou anticipée de la concession et lui seront communiqués par le concessionnaire sur sa demande.

ARTICLE 8

Intégration des ouvrages dans l'environnement

Comme participation au financement de travaux dont les Syndicats Intercommunaux d'Electrification seront maîtres d'ouvrage et destinés à l'amélioration esthétique des ouvrages de la concession, le concessionnaire versera à l'autorité concédante une contribution annuelle calculée selon les modalités indiquées en annexe 1 au présent cahier des charges.

Le produit de cette contribution ne devra pas entrer dans le financement du coût hors TVA des travaux ainsi réalisés, pour un pourcentage supérieur au taux indiqué en annexe 1 au présent cahier des charges.

Pour une amélioration de l'insertion des ouvrages de la concession dans l'environnement, le concessionnaire se conformera aux dispositions suivantes pour les travaux de renouvellement, de renforcement ou de raccordement dont il sera maître d'ouvrage et dont il assumera le financement, intégralement ou en complément des participations définies à l'article 16.



Les immeubles sont classés parmi les monuments historiques ou inscrits à l'inventaire----->
supplémentaire dans les conditions précisées par la loi du 31 décembre 1913 modifiée.
Le classement des monuments naturels et des sites est réalisé conformément aux
dispositions de la loi du 2 mai 1930 modifiée.

Sauf disposition contraire convenue à l'annexe 1, on entend, par agglomération,----->
conformément aux dispositions de l'article R1 du Code de la Route : "un espace sur
lequel sont groupés des immeubles bâtis rapprochés et dont l'entrée et la sortie sont
signalées par des panneaux placés à cet effet le long de la route qui le traverse ou qui
le borde".

A handwritten signature in black ink, appearing to be 'J. L. M.' or similar, located at the bottom left of the page.

A l'intérieur du périmètre défini en annexe 1 au présent cahier des charges, autour des immeubles classés parmi les monuments historiques ou inscrits à l'inventaire supplémentaire, ainsi que dans les sites classés ou inscrits, les nouvelles canalisations seront souterraines, ou posées suivant la technique des réseaux sur façades d'immeubles ou toute autre technique appropriée.

En agglomération, et en dehors des zones définies au 4ème alinéa du présent article, les nouvelles canalisations seront souterraines, ou posées suivant la technique des réseaux sur façades d'immeubles ou toute autre technique appropriée, selon un pourcentage minimal de la longueur totale construite par le concessionnaire dans la zone faisant l'objet du présent alinéa. Ce pourcentage minimal est défini en annexe 1 au présent cahier des charges pour l'ensemble de la concession.

Hors agglomération, et en dehors des zones définies au 4ème alinéa du présent article, les nouvelles canalisations seront souterraines, ou posées suivant la technique des réseaux sur façades d'immeubles ou toute autre technique appropriée, selon un pourcentage minimal de la longueur totale construite par le concessionnaire dans la zone faisant l'objet du présent alinéa. Ce pourcentage minimal est défini en annexe 1 au présent cahier des charges pour l'ensemble de la concession.

En outre, toute nouvelle canalisation dont la construction pourrait entraîner des abattages d'arbres préjudiciables à l'environnement sera réalisée, soit en souterrain, soit en câble aérien isolé, dans la mesure permise par la prise en considération du coût de ces techniques.

Les emplacements, les formes, les matériaux et les couleurs de tout nouveau bâtiment ou enveloppe préfabriquée faisant partie de la concession et dont le concessionnaire sera maître d'ouvrage, seront choisis par celui-ci en accord avec les autorités compétentes, de manière à obtenir une juste adéquation entre leur coût et leur bonne intégration dans l'environnement.

Handwritten signature and initials in black ink, located at the bottom left of the page.

Cette disposition n'exclut pas que la collectivité locale intéressée soit maître d'ouvrage----->
de travaux sur les installations d'éclairage public visées au 4e alinéa de l'article
supra.

A handwritten signature in black ink, consisting of several stylized, overlapping strokes.

ARTICLE 9

Renforcement et raccordements au réseau concédé

A) Renforcement du réseau concédé

On appelle renforcement du réseau concédé toute modification des ouvrages existants nécessitée par l'accroissement de la demande d'électricité ou par l'amélioration de la qualité de service.

Le concessionnaire est maître d'ouvrage des renforcements de toutes les canalisations à haute tension du réseau concédé. Il est aussi maître d'ouvrage des renforcements des postes de transformation et des canalisations à basse tension dans les communes indiquées en annexe 1 -article 5- au présent cahier des charges.

Le concessionnaire prend à sa charge ces renforcements. Il est toutefois autorisé à demander aux clients des contributions dont les modalités sont définies à l'article 16.

L'autorité concédante est maître d'ouvrage des renforcements des postes de transformation et des canalisations à basse tension sur le reste du territoire de la concession. Il est précisé que l'autorité concédante sera maître d'ouvrage des nouveaux postes de transformation et de leurs raccordements à basse tension et à haute tension lorsque ces travaux seront destinés à renforcer les canalisations à basse tension.

Pour la partie du réseau concédé dans laquelle le concessionnaire est maître d'ouvrage des renforcements, et sans préjudice de l'application des dispositions prévues à l'article 21 ci-après, une convention annexée au présent cahier des charges pourra préciser, sur la base d'indicateurs de qualité qu'elle définira, les délais dans lesquels certaines valeurs devront être atteintes. Si ces valeurs sont plus ambitieuses que celles visées au 1er alinéa de l'article 21 paragraphe 2 ci-après, ou si elles doivent être atteintes plus rapidement que ces dernières, l'autorité concédante participera financièrement aux renforcements rendus nécessaires par ces engagements spécifiques. Cette participation sera fixée dans la convention entre l'autorité concédante et le concessionnaire.

De même, à l'intérieur de la zone géographique dans laquelle il est maître d'ouvrage des renforcements des postes de transformation et des canalisations à basse tension, le concessionnaire pourra réaliser des travaux supplémentaires, limités géographiquement, destinés à obtenir des zones de qualité renforcée. Pour chacune de ces zones de qualité renforcée, une convention entre l'autorité concédante et le concessionnaire fixera les valeurs minimales des indicateurs de qualité, le financement des travaux et leur délai d'exécution.



Les frais d'établissement s'entendent comme les dépenses directes augmentées au----->
maximum de 15 % pour tenir compte des frais généraux du concessionnaire, c'est-à-
dire des charges qui, par leur nature, impliquent une répartition forfaitaire.

En vertu des dispositions de l'article R 332-16 du Code de l'urbanisme : "Les----->
constructeurs et lotisseurs sont tenus de supporter sans indemnité l'installation, sur le
terrain de l'opération projetée, des postes de transformation de courant électrique (ou
des postes de détente de gaz) nécessaires pour l'opération. S'ils le préfèrent, les
constructeurs et lotisseurs peuvent offrir pour les besoins de ladite installation un
local adéquat leur appartenant, moyennant paiement d'une indemnité globale et une
fois versée par l'organisme tenu d'assurer la distribution publique d'électricité (ou de
gaz). Le montant forfaitaire au mètre carré de cette indemnité est fixé par arrêté du
ministre chargé de l'urbanisme et du ministre du développement industriel et
scientifique. Les distributeurs d'électricité (ou de gaz) ont la libre disposition des
postes de transformation (ou de détente) installés en exécution du présent article,
notamment pour alimenter le réseau de distribution publique".

Le montant forfaitaire de l'indemnité au mètre carré afférente à la mise à disposition
d'un local adéquat est actuellement fixé à 700 F par l'article A.332-1 du Code de
l'urbanisme, tel que modifié par l'arrêté du 24 juillet 1980.



B) Raccordements au réseau concédé

1) La maîtrise d'ouvrage des raccordements nécessaires à l'alimentation des nouveaux usagers (y compris les parties terminales des raccordements, c'est-à-dire les branchements individuels définis à l'article 15) est répartie entre concessionnaire et autorité concédante conformément aux modalités définies à l'article 5 de l'annexe 1 au présent cahier des charges.

2) Pour la réalisation de ceux-ci, les dispositions suivantes sont applicables :

- tout demandeur doit verser au maître d'ouvrage un prix calculé selon les dispositions de l'article 16 ;
- le concessionnaire pourra, après approbation du projet de travaux, autoriser le maître d'ouvrage de la construction à faire réaliser à ses frais par une entreprise de son choix, agréée par le concessionnaire, la partie des branchements située à l'intérieur des immeubles à usage collectif. Lorsque ces travaux seront réalisés par le concessionnaire, le maître d'ouvrage sera tenu d'en rembourser les frais au concessionnaire dans la limite des frais d'établissement de ces ouvrages ;
- dans tous les cas où la création d'un poste de transformation sera nécessaire pour alimenter en basse tension des constructions nouvelles, le constructeur, agissant pour son propre compte ou pour le compte du ou des futurs propriétaires, devra procurer un terrain convenable ou, s'il le préfère, un local adéquat. La mise à disposition d'un local adéquat ouvrira droit au paiement par le concessionnaire d'une indemnité globale et une fois versée. Le poste de transformation fera partie du réseau concédé et pourra, de ce fait, desservir d'autres abonnés ;
- lorsque les raccordements concernent une zone à aménager, l'aménageur prend en charge les travaux de desserte intérieure de la zone dans les conditions indiquées aux deux alinéas ci-après.

Pour les lotissements relevant des barèmes forfaitaires définis à l'article 16, l'aménageur prend en charge l'intégralité des travaux de desserte en basse tension à l'intérieur du lotissement et participe financièrement aux travaux d'amenée extérieurs (y compris les éventuels postes de transformation) dans les conditions indiquées audit article.



L'infrastructure électrique comprend en particulier le génie civil des postes de----->
distribution publique.

Les réseaux doivent être construits conformément aux dispositions de l'arrêté relatif----->
aux conditions techniques auxquelles doivent satisfaire les distributions d'énergie
électrique en vigueur au moment de cette construction. Il s'agit actuellement de
l'arrêté technique du 2 avril 1991 (JO du 4 mai 1991).

A moins de nécessité de caractère urgent, les ouvrages existants ne sont à rendre
conformes aux dispositions du dernier arrêté technique en date qu'au fur et à mesure
des travaux de renouvellement ou des modifications importantes, ainsi que cela est
précisé dans chaque arrêté technique.

Lorsque des branchages débordent sur le domaine public et sont susceptibles de----->
causer des dommages au réseau concédé, l'exécution des travaux d'élagage pourra être
demandée par le gestionnaire du domaine à l'autorité concédante. Celle-ci pourra se
tourner vers le concessionnaire afin qu'il procède aux opérations nécessaires. En pareil
cas, les frais correspondants seront supportés par le ou les propriétaires concernés.

Les dispositions de cet alinéa sont conformes aux modalités retenues en la matière par----->
le Guide comptable des entreprises concessionnaires approuvé par le Conseil National
de la Comptabilité réuni en Assemblée plénière les 8 juillet, 7 novembre et
18 décembre 1975. Elles ont été confirmées, dans le cadre de la mise en place du Plan
Comptable Général de 1982, par l'Avis de conformité émis en décembre 1984 par le
Conseil National de la Comptabilité.



Dans les autres cas, l'aménageur prend en charge les travaux d'infrastructure électrique et de desserte situés à l'intérieur de la zone, le concessionnaire assumant la charge des travaux d'équipement électrique des postes de transformation de distribution publique, ainsi que des travaux relatifs aux ouvrages d'amenée extérieurs à la zone. Pour ces derniers travaux, le concessionnaire n'est toutefois pas tenu de prendre en charge par anticipation leur financement ; l'aménageur en assure alors le préfinancement, en tout ou partie, dans des conditions fixées par une convention établie à cet effet. Dans ce cadre, le concessionnaire rembourse à l'aménageur les dépenses préfinancées par ce dernier, au fur et à mesure des mises en service des constructions de la zone, en proportion des puissances effectivement mises en service par rapport à la puissance totale prévue par l'aménageur et pendant un délai ne pouvant excéder 8 ans.

- 3) Le concessionnaire pourra, dans les conditions précisées au deuxième alinéa de l'article 2, proposer aux nouveaux clients, demandeurs d'un raccordement au réseau concédé, des modes de desserte n'entraînant pas une connexion au réseau existant.

ARTICLE 10

Autres travaux

L'exploitation des ouvrages de la concession est assurée par le concessionnaire, à ses frais et sous sa responsabilité. Ainsi, les travaux de maintenance, y compris ceux d'élagage, et ceux de renouvellement, nécessaires au maintien du réseau en bon état de fonctionnement, ainsi que les travaux de mise en conformité des ouvrages avec les règlements techniques et administratifs, seront financés par le concessionnaire.

Cette disposition ne fait pas obstacle à ce que l'autorité concédante soit maître d'ouvrage de certains travaux de renouvellement lorsqu'ils sont contenus dans des travaux de raccordement, de renforcement, de déplacement ou d'amélioration, notamment esthétique. Le concessionnaire participera au financement de ces travaux de renouvellement si le montant de sa contribution, à verser à l'autorité concédante, a fait l'objet d'un accord avec celle-ci avant l'exécution des travaux.

En vue de pourvoir au financement des travaux de renouvellement de l'ensemble des biens concédés, tels qu'ils figurent au bilan sous la rubrique "immobilisations du domaine concédé" et devant faire l'objet d'un renouvellement avant ou après le terme normal de la concession, le concessionnaire sera tenu de pratiquer des amortissements industriels et de constituer des provisions pour renouvellement prenant en considération le coût de remplacement des immobilisations concernées.



Aux termes de l'article L.113-3 du Code de la voirie routière, sous réserve des-----> prescriptions à observer dans les emprises des autoroutes "les services publics de transport ou de distribution d'électricité peuvent occuper le domaine public routier en y installant des ouvrages dans la mesure où cette occupation n'est pas incompatible avec son affectation à la circulation terrestre".

Cela étant, les travaux exécutés sur ou sous le domaine public pour l'établissement ou l'entretien des réseaux de distribution d'électricité, sont effectués dans les conditions mentionnées à l'article L.113-5 du Code susvisé.

Les programmes de travaux doivent être élaborés selon les dispositions de l'article L.115-1 dudit Code: ainsi, à l'intérieur des agglomérations, les maires assurent la coordination des travaux affectant le sol et le sous-sol des voies publiques, sous réserve des pouvoirs dévolus au représentant de l'Etat sur les routes à grande circulation.

D'une part, il en résulte que le concessionnaire doit participer aux réunions organisées par les collectivités compétentes avec les autres concessionnaires ou utilisateurs de la voie publique en vue de la coordination des travaux et qu'il doit, avant exécution de ses travaux sur le domaine public, avertir, dans les délais fixés par les textes en vigueur, les autorités compétentes en matière de voirie.

D'autre part, le concessionnaire est soumis à l'arrêté de coordination mais "en cas d'urgence avérée" (art. L.115-1 du Code précité), il est autorisé à entreprendre les travaux sans délai, à charge seulement pour lui d'informer, dans les 24 heures, le Maire des motifs de l'intervention.

Le remblaiement des tranchées ouvertes dans les voies départementales et communales et les réfections des chaussées de ces mêmes voies devront être effectuées conformément aux dispositions des articles R.131-5 et R.141-13 à R.141-21 du Code de la voirie routière.

Voir également le commentaire de l'article 13.



ARTICLE 11

Conditions d'exécution des travaux

Le concessionnaire devra avertir, au moins une semaine à l'avance (sauf cas d'urgence dont il rendra compte), l'autorité concédante, ou le service de contrôle qu'elle aura désigné, de tous travaux sur le réseau concédé faisant l'objet des procédures prévues aux articles 49 et 50 du décret du 29 juillet 1927 modifié .

Le concessionnaire sera tenu de se conformer aux dispositions du Code de la voirie routière et des règlements de voirie locaux.

Les travaux pourront être suspendus momentanément sur ordre du maire, toutes les fois que la sécurité publique l'exigera.

L'autorité concédante devra aviser le concessionnaire de tous travaux dont elle exercera la maîtrise d'ouvrage sur le réseau concédé, au moins une semaine avant leur exécution, sauf cas d'urgence, et dans tous les cas, en temps utile afin de permettre au concessionnaire de prendre les mesures de sécurité et de protection nécessaires.

Lorsque l'autorité concédante est maître d'ouvrage des travaux, le choix des matériels utilisés fera l'objet d'une concertation avec le concessionnaire qui devra en assurer ultérieurement l'exploitation. Les conditions du choix ne devront toutefois pas être en contradiction avec la réglementation applicable aux marchés publics et notamment avec le code des marchés publics.

ARTICLE 12

Déplacements d'ouvrages

A) Déplacements d'ouvrages du domaine public occupé

Conformément aux dispositions de l'article 68 du décret du 29 juillet 1927, le concessionnaire doit, toutes les fois qu'il en est requis par l'autorité compétente pour motif de sécurité publique ou dans l'intérêt de la voirie, opérer, à ses frais, le déplacement des parties de canalisations qui lui sont désignées.

Il en est de même en cas d'occupation des autres éléments du domaine public.

Il n'en résulte dans tous ces cas pour le concessionnaire aucun droit à indemnité.



Les dispositions de ce paragraphe reprennent celles du protocole d'accord intervenu en----->
1969 entre la Fédération Nationale des Collectivités Concédantes et Régies et
Electricité de France.

gfc m

B) Déplacements d'ouvrages situés sur des terrains privés

Conformément aux dispositions de l'article 12 de la loi du 15 juin 1906, l'exercice des servitudes n'entraîne aucune dépossesion pour le propriétaire : celui-ci peut, selon le cas, démolir, réparer, surélever, se clore, bâtir, le déplacement d'ouvrage correspondant étant assuré aux frais du concessionnaire.

Il en est de même pour les ouvrages desservant un client se situant seul en extrémité de ligne, y compris l'élément terminal de celle-ci si on peut valablement estimer que celui-ci est susceptible de constituer, à terme, le point de départ d'une nouvelle extension.

C) Déplacements d'ouvrages établis sur terrains privés et acquis par les collectivités

Les frais de modification des ouvrages concédés, établis sur des terrains privés acquis par une collectivité, lorsque cette modification est nécessitée par l'exécution de travaux publics, sont partagés par moitié entre le concessionnaire et la collectivité, sous réserve des conditions suivantes :

- l'ouvrage à modifier doit avoir été établi sur un terrain privé – puis acquis, d'une manière ou d'une autre, par une commune ou un établissement public communal ou intercommunal – au moyen des servitudes instituées par l'article 12 de la loi du 15 juin 1906 ou d'une convention n'attribuant pas au concessionnaire plus de droits que ne lui en confère ledit article 12, et n'entraînant aucune dépossesion. La modification à frais communs ne peut donc être requise que lorsque la collectivité en cause, bien qu'effectuant des travaux publics, entend se prévaloir des droits de démolir, réparer, surélever, se clore ou bâtir, qui sont réservés au propriétaire par l'article 12 précité,
- la modification de l'ouvrage doit être nécessaire, la présence de celui-ci constituant un obstacle dirimant à l'opération entreprise,
- il y a lieu à partage par moitié des frais de modification de l'ouvrage dans les cas où le concessionnaire aurait pu, lorsqu'il l'a implanté, envisager raisonnablement l'éventualité des réalisations nécessitant cette modification. Il en va ainsi par exemple : de la construction d'une mairie, d'un terrain de sports, de l'aménagement de voies existantes, etc. Il en va différemment des opérations d'urbanisme d'ensemble telles que : aménagement urbain, rénovation urbaine, aménagement de zones, construction de voies affectées à la circulation, etc...



TVA SUR REFECTIONS DE VOIRIE

La réglementation fiscale en vigueur, en matière de déductibilité de TVA, impose que celle-ci figure sur la facture délivrée à un assujetti par le fournisseur (art. 223-1 annexe II du CGI).

Toutefois, la facture ne crée pas en elle-même, pour celui au nom de qui elle est émise, le droit à déduction. Encore faut-il que la taxe mentionnée sur la facture ait été légalement due par l'émetteur (art. 223-1 annexe II du CGI).

Les collectivités locales se trouvent placées hors du champ d'application de la TVA pour l'activité de leurs services administratifs (art. 256B - CGI) au nombre desquels figure la voirie, et ne disposent d'aucune faculté d'option (art. 260A - CGI).

Pour les remises en état de la voirie, que les collectivités réalisent à la suite de la pose ou de la réparation de canalisations de gaz ou d'électricité, il résulte de l'instruction ministérielle du 8 décembre 1980 que les sommes représentatives de ces travaux, mises à la charge des concessionnaires, ne constituent pas une prestation de service mais doivent être regardées comme des règlements financiers destinés à indemniser les collectivités des dommages causés à la voirie publique, et ne doivent donc pas être soumises à la TVA. ----->

Néanmoins lorsque les collectivités locales confient à des entreprises extérieures les travaux de réfection définitive de la voirie communale à la suite des interventions réalisées par EDF, elles sont fondées à en répercuter le coût TTC au concessionnaire, dès lors que ces travaux de réfection définitive ne sont pas éligibles au fond de compensation de la TVA. Aux termes de l'annexe II de la circulaire interministérielle n° NOR/INT/B87/00120/C du 28 avril 1987, les dépenses contribuant au maintien ou au rétablissement des qualités superficielles de chaussées sont considérées comme des dépenses de fonctionnement pour les collectivités appliquant les instructions M11, M12 et M51 en matière budgétaire et comptable, et ne peuvent bénéficier des attributions du fond de compensation de la TVA.

Afin d'éviter les conséquences fiscales de la rupture de la chaîne de déductibilité de la TVA pour les frais de réfection de voirie mis à la charge du concessionnaire, provoqués par le non-assujettissement en pareil cas des collectivités locales à la TVA, celles-ci pourront examiner la possibilité de lui confier, dans le cadre d'une convention établie à cet effet, la maîtrise d'ouvrage de ces travaux, comme l'envisage l'article R141-17 du code de la voirie routière.

Cette convention précisera notamment les critères de qualité du revêtement, et les délais auxquels pourront être assujettis ces travaux.

Il s'agit des intérêts au taux légal fixé par décret en application de la loi n° 75-619 du 11 juillet 1975. Le décret n° 91-131 du 1er février 1991 fixe le taux en vigueur à 10,26 %. ----->



Quant aux lotissements communaux, ils entrent dans le cadre du partage par moitié des frais lorsque leur importance n'atteint pas celle d'une zone d'aménagement concerté c'est-à-dire, en principe, lorsqu'ils se limitent à une création de moins de 50 logements augmentés de 10 logements par hectare au-delà de 1 hectare. Pour des réalisations plus importantes, un accord particulier sera recherché entre le concessionnaire et la collectivité.

ARTICLE 13

Transfert de la TVA

Conformément aux articles 216 bis et 216 quater de l'annexe II du Code général des impôts, les Syndicats Intercommunaux d'Electrification transféreront au concessionnaire le droit à déduction de la taxe sur la valeur ajoutée ayant grevé les investissements dont ils ont été maîtres d'ouvrage sur le réseau concédé.

Les sommes ainsi imputées par le concessionnaire ou reversées par le Trésor public sont propriété des S.I.E. qui en conservent la libre disposition.

Les S.I.E. délivreront au concessionnaire une attestation précisant, d'une part, la base d'imposition des biens, ou de la fraction des biens, utilisés par le concessionnaire, et, d'autre part, le montant de la taxe correspondante.

Les S.I.E. informeront le service des impôts de la délivrance de cette attestation.

En application du décret n° 72.102 du 4 février 1972, le concessionnaire, quand l'imputation préalable de la TVA déductible aura fait apparaître un crédit d'impôt, pourra en demander le remboursement.

Le concessionnaire accuse réception de chaque attestation. La date ainsi enregistrée sera le point de départ du délai de traitement. Le concessionnaire s'engage à faire connaître aux S.I.E., à chaque imputation ou remboursement, avant le 15 du mois suivant celui du dépôt de la déclaration de TVA ou celui du remboursement, le montant de la TVA imputée ou reversée pour le compte des S.I.E. Les sommes transférées seront reversées aux S.I.E. avant la fin du troisième mois suivant celui de la déclaration de TVA ou celui du remboursement.

En cas de retard dans le règlement des sommes ainsi dues, les S.I.E. pourront appliquer des intérêts de retard en vertu des dispositions de l'article 1153 du Code Civil.



Enfin, dans le cas où le montant de la TVA récupérée ferait ultérieurement l'objet d'un redressement de la part du service des impôts, ce montant, majoré éventuellement des pénalités légales, serait remboursé par les S.I.E. au concessionnaire avant la fin du troisième mois suivant la date d'échéance de ce redressement, sauf si la cause du redressement est directement imputable au concessionnaire. De même si, en fin de contrat, le concessionnaire est amené à rembourser au Trésor une partie de la TVA effectivement récupérée sur les dépenses d'investissement du service au cours des quinze années précédentes, les S.I.E. rembourseront au concessionnaire les sommes ainsi dues au Trésor avant la fin du troisième mois suivant celui de la date d'expiration du contrat.

En cas de retard dans le règlement des sommes ainsi dues, le concessionnaire pourra appliquer des intérêts de retard en vertu des dispositions de l'article 1153 du Code Civil.

CHAPITRE III

SERVICE AUX USAGERS

ARTICLE 14

Droits des usagers

Le concessionnaire doit assurer aux usagers un service efficace et de qualité tant en ce qui concerne la fourniture de l'électricité que les prestations qui en découlent (accueil de la clientèle, conseil et dépannage ...). Dans le respect de la règle de l'égalité de traitement, il personnalisera ces services (emplacement des comptages, dates de rendez-vous ...).

La notion de service peut être élargie à la mise en oeuvre par le concessionnaire de programmes ou d'actions visant à promouvoir des équipements conduisant à des économies de l'énergie distribuée. En tout état de cause, il lui appartient de faire valoir à ses clients l'intérêt des solutions conduisant à une utilisation rationnelle de l'électricité.

Le concessionnaire devra répondre favorablement aux demandes des usagers qui souhaitent prendre connaissance du contrat de concession et connaître les droits et obligations qui en découlent pour eux (raccordements, conditions d'abonnement, prestations annexes, installations intérieures, tarification et paiement des fournitures ...).



"Branchements" :

il s'agit ici de branchements en basse tension, toute canalisation nouvelle nécessaire à l'alimentation d'un client haute tension est considérée comme une extension. ----->

"Toute canalisation ou partie de canalisation en basse tension" : ----->
y compris, s'il y a lieu, les canalisations antérieurement désignées sous le nom de "branchement intérieur" ou de "colonne montante".

"Aux bornes de sortie du disjoncteur" : ----->

ou aux fusibles calibrés et plombés, pour les clients existants dont l'installation ne comporte pas de disjoncteur. Cette définition est conforme à celle donnée par la norme UTE C15-100 -relative aux installations d'utilisation alimentées en courant alternatif sous une tension nominale au plus égale à 1000 volts- et serait appelée, en cas de modification de la définition donnée par la norme UTE C15-100, à évoluer comme cette dernière.

Ces dispositions sont conformes à celles du décret n° 46-2503 du 8 novembre 1946 et du décret n° 55-326 du 29 mars 1955 relatifs aux colonnes montantes. ----->



ARTICLE 15

Branchements

Sera considérée comme branchement toute canalisation ou partie de canalisation en basse tension ayant pour objet d'amener l'énergie électrique du réseau à l'intérieur des propriétés desservies, et limitée :

- à l'aval :

- . aux bornes de sortie du disjoncteur qui définissent le point de livraison de l'énergie, pour les fournitures sous faible puissance,
- . aux bornes de sortie du coffret de livraison ou de l'appareil de sectionnement installé chez l'utilisateur pour les fournitures sous moyenne puissance ;

- à l'amont :

dans le cas de réseaux aériens, au plus proche support du réseau existant ou à créer dans le cadre de l'extension à réaliser ou, dans le cas de réseaux souterrains, au système de dérivation ou de raccordement.

Le demandeur indiquera la puissance prévue pour le (ou les) point(s) de livraison à desservir.

Le mode d'alimentation - monophasé ou triphasé - fera l'objet, en tant que de besoin, d'un choix en commun entre le demandeur et le concessionnaire, fonction notamment de la puissance à desservir au point de livraison en cause, des caractéristiques du réseau et de l'équipement du client.

Les travaux de branchements sont exécutés sous la responsabilité du concessionnaire.

Les branchements seront entretenus, dépannés et renouvelés par le concessionnaire et à ses frais.

La partie des branchements antérieurement dénommés branchements intérieurs, et notamment les colonnes montantes déjà existantes, qui appartient au(x) propriétaire(s) de l'immeuble continuera à être entretenue et renouvelée par ce(s) dernier(s), à moins qu'il(s) ne fasse(nt) abandon de ses(leurs) droits sur lesdites canalisations au concessionnaire qui devra alors en assurer la maintenance et le renouvellement.

Dans le cas de branchement à utilisation provisoire, le point de livraison sera placé le plus près possible du réseau concédé ; les installations situées en aval du disjoncteur seront traitées comme des installations intérieures.



Conformément aux dispositions de l'article L.332.6 du Code de l'urbanisme, le concessionnaire est en droit de demander au client :

la réalisation des équipements propres" mentionnés à l'article L.332.15 du code de l'urbanisme, c'est-à-dire le raccordement individuel aux équipements publics situés au droit au terrain concerné ;

. "la participation demandée pour la réalisation des équipements des services publics industriels ou commerciaux concédés, affermés ou exploités en régie dès lors que ces équipements sont rendus nécessaires par la réalisation de l'opération" ainsi que cela est mentionné à l'article L.332.6.1 du même Code.

A la date de signature du présent contrat, pour les fournitures sous moyenne puissance - offertes aux clients dont la puissance peut évoluer entre 36 et 250 KVA le montant forfaitaire est fixé par application du ticket jaune défini en annexe 2 au présent document.

Pour les fournitures sous faible puissance - offertes aux clients dont la puissance prévisible ne dépasse pas 36 KVA - le montant forfaitaire est déterminé par application du ticket bleu défini en annexe 2 au présent document.

Handwritten signature and initials in black ink, appearing to be 'JL' followed by 'W'.

Les réfections, les modifications ou suppressions de branchement rendues nécessaires par des travaux exécutés dans un immeuble sont à la charge de celui qui fait exécuter les travaux.

ARTICLE 16

Participation des tiers aux frais de raccordement et de renforcement

A) Haute tension

Les dispositions applicables aux clients desservis par le réseau d'alimentation générale concédé à "Electricité de France - Service National" sont également applicables aux clients alimentés en haute tension au titre de la présente concession de distribution publique, pour les raccordements et renforcements dont le concessionnaire est maître d'ouvrage.

B) Basse tension

La participation des demandeurs aux frais d'établissement de l'ensemble des ouvrages à réaliser pour amener l'énergie du réseau existant aux points de livraison sera définie par application de modalités forfaitaires ; ce montant forfaitaire, déterminé à partir d'un barème national élaboré après concertation avec les organisations les plus représentatives des collectivités concédantes, sera fonction de la puissance des installations à alimenter et de leur localisation par rapport aux ouvrages du réseau existant et indépendant de la solution technique de desserte qui sera effectivement retenue aux fins d'optimiser les conditions d'alimentation de la clientèle. Le concessionnaire déterminera de même sur une base forfaitaire la participation du demandeur aux frais de renforcement de branchements existants.

Ces modalités forfaitaires seront revues périodiquement, après concertation avec les organisations les plus représentatives des collectivités concédantes, pour tenir compte de l'évolution des coûts. Les nouveaux prix seront applicables aux devis établis postérieurement à la date d'effet des nouveaux barèmes.



"à l'aval des bornes de sortie du disjoncteur" : ----->

Cf 3° commentaire relatif à l'article 15.

S'agissant des installations intérieures, l'article 44 du décret-loi du 30 octobre 1935----->
précise que : "Le bailleur ne peut s'opposer à l'installation de l'énergie électrique aux
frais et pour l'usage du locataire".

Il s'agit des normes UTE C13-100, 13-101, 13-102 et 13-103 relatives aux règles----->
d'installation des postes de livraison d'énergie électrique à un utilisateur, alimentés
sous une tension nominale comprise entre 1 et 33 kV.

gde HV

ARTICLE 17

**Installations intérieures - Postes de
livraison et/ou de transformation**

Installations intérieures

L'installation intérieure commence :

- en haute tension, inclusivement aux isolateurs d'entrée du poste de livraison ou de transformation, dans le cas de desserte aérienne, et immédiatement à l'aval des bornes des boîtes d'extrémité des câbles dans le cas de desserte souterraine. Lorsqu'il y a raccordement direct à un poste de coupure du distributeur ou aux barres haute tension d'un poste de transformation de distribution publique, l'installation du client commence aux bornes amont incluses du sectionneur de la dérivation propre au client ;
- en basse tension, immédiatement à l'aval des bornes de sortie du disjoncteur pour les fournitures sous faible puissance et aux bornes de sortie du coffret de livraison ou de l'appareil de sectionnement installé chez l'utilisateur pour les fournitures sous moyenne puissance.

Les installations intérieures sont exécutées et entretenues aux frais du propriétaire ou du client ou de toute personne à laquelle aurait été transférée la garde des dites installations.

Postes de livraison et/ou de transformation des clients

Les postes de livraison et de transformation des clients alimentés en haute tension seront construits conformément aux règlements en vigueur, aux frais des clients dont ils resteront la propriété. La maintenance et le renouvellement de ces postes sont à la charge des clients.

Les plans et spécifications du matériel sont soumis à l'agrément du concessionnaire avant tout commencement d'exécution.

Toutefois la fourniture et le montage de l'appareillage de mesure et de contrôle sont assurés comme il est dit à l'article 19.

Two handwritten signatures in black ink, one larger and more stylized than the other, located at the bottom left of the page.

Les modalités du contrôle et de l'attestation de conformité des installations électriques----->
intérieures aux règlements et normes de sécurité en vigueur sont fixées par le décret
n° 72-1120 du 14 décembre 1972 et les arrêtés d'application du 17 octobre 1973.

g/b *lv*

Mise sous tension

Le concessionnaire devra exiger, avant la mise sous tension des installations du client, que ce dernier fournisse, dans les conditions déterminées par les textes applicables en la matière, la justification de la conformité desdites installations à la réglementation et aux normes en vigueur.

En aucun cas le concessionnaire n'encourra de responsabilité en raison des défauts des installations du client qui ne seraient pas du fait dudit concessionnaire.

ARTICLE 18

Surveillance du fonctionnement des installations des clients

A) Les installations et appareillages des clients doivent fonctionner en sorte :

- d'éviter des troubles dans l'exploitation des installations des autres clients et des réseaux concédés
- de ne pas compromettre la sécurité du personnel du concessionnaire,
- d'empêcher l'usage illicite ou frauduleux de l'énergie électrique.

L'énergie n'est en conséquence fournie aux clients que si leurs installations et appareillages fonctionnent conformément à la réglementation et aux normes applicables à ces fins ou, en l'absence de telles dispositions, respectent les tolérances retenues par le concessionnaire en accord avec le Ministre chargé de l'électricité. Ces tolérances concerneront notamment la tension ou les taux de courants harmoniques, les niveaux de chutes de tension et de déséquilibres de tension.

B) En ce qui concerne les moyens de production autonome d'énergie électrique susceptibles de fonctionner en parallèle avec le réseau, le client ne pourra mettre en oeuvre de tels moyens qu'avec l'accord préalable et écrit du concessionnaire ; cet accord portera notamment sur la spécification des matériels utilisés, et en particulier les dispositifs de couplage et de protection, ainsi que sur les modalités d'exploitation de la source de production.

Les installations du client comportant des moyens de cette nature ne pourront être mises en service que si elles ne portent pas atteinte à la sécurité des personnes et n'apportent aucun trouble au fonctionnement de la distribution, et après un préavis d'un mois notifié au concessionnaire par lettre recommandée avec demande d'avis de réception.



Les conditions d'approbation des modèles de compteur électrique sont actuellement----->
fixées par l'arrêté du 29 décembre 1954 modifié par l'arrêté du 16 août 1977, complété
par l'arrêté du 6 janvier 1987 s'agissant des compteurs électroniques ainsi que par
l'arrêté du 29 septembre 1979 pour ce qui est des approbations données dans le cadre
de la CEE.

Pour les fournitures sous faible puissance, un jeu de fusibles calibrés et plombés----->
pourra tenir lieu de disjoncteur, pour les installations qui en sont munies au moment
de la mise en vigueur de la concession.

S'agissant des fournitures sous moyenne puissance, le contrôle de la puissance pourra
être réalisé, selon l'option retenue par le client, soit par un disjoncteur, soit par un
contrôleur de puissance.

Handwritten signature and initials in black ink, located at the bottom left of the page.

- C) Eu égard aux objectifs ci-dessus définis, le concessionnaire est autorisé à vérifier ou à faire vérifier les installations du client avant la mise en service de ces installations et ultérieurement à toute époque. Si les installations sont reconnues défectueuses ou si l'abonné s'oppose à leur vérification, le concessionnaire pourra refuser de fournir l'énergie électrique ou interrompre cette fourniture. Il pourra de même refuser d'accueillir toute fourniture assurée par des installations de production autonome ne respectant pas les conditions définies ci-dessus.

En cas de désaccord sur les mesures à prendre en vue de faire disparaître toute cause de trouble dans le fonctionnement général de la distribution, le différend sera soumis au contrôle de l'autorité concédante. A défaut d'accord dans un délai de dix jours, celui-ci pourra être porté à la connaissance du Préfet en vue d'une conciliation éventuelle.

De même, en cas d'injonction émanant de l'autorité de police compétente, de danger grave et immédiat, de trouble causé par un client dans le fonctionnement de la distribution ou d'usage illicite ou frauduleux, le concessionnaire aura les mêmes facultés de refus ou d'interruption.

ARTICLE 19

Appareils de mesure et de contrôle

Les appareils de mesure et de contrôle des éléments concourant au calcul du prix des fournitures seront d'un modèle approuvé par les services chargés du contrôle des instruments de mesure.

A) Basse tension

Les appareils de mesure et de contrôle mis en oeuvre pour la tarification et la facturation des fournitures comprennent notamment :

- un compteur d'énergie active, ainsi que les dispositifs additionnels directement associés à la mesure de celle-ci (notamment en cas de téléreport ou de télérelevé des consommations) et un disjoncteur, calibré et plombé, adapté à la puissance mise à la disposition du client ;
- des horloges ou des relais pour certaines tarifications.



Les prescriptions relatives à l'emplacement du compteur et à sa fixation sur un----->
"panneau de comptage" sont précisées par la norme UTE C15-100 précitée.

Handwritten signature

Ces appareils –à l'exclusion des disjoncteurs pour fournitures sous moyenne puissance– ou tous autres appareils, y compris les dispositifs additionnels de communication ou de transmission d'information, répondant directement au même objet, ainsi que leurs accessoires (planchette de support, dispositif de fixation et de plombage, etc...) seront normalement fournis et posés par le concessionnaire. Ces instruments seront entretenus et renouvelés par ses soins et feront partie du domaine concédé.

Les appareils de mesure et de contrôle mis en oeuvre pour la tarification et la facturation des fournitures seront plombés par le concessionnaire. Ceux de ces appareils qui appartiendraient aux clients à la signature du cahier des charges continueront, sauf convention contraire avec le concessionnaire, à rester leur propriété, et l'entretien de ces appareils sera à leur charge.

Les compteurs, ainsi que les dispositifs additionnels et accessoires, seront normalement installés en un ou des emplacements appropriés, choisis d'un commun accord. Le client devra veiller à ne pas porter atteinte à l'intégrité et au bon fonctionnement des appareils.

Au travers de dispositifs spécifiques non directement requis par la mesure de la fourniture d'énergie, propriété du concessionnaire, ce dernier pourra offrir des prestations évolutives permises par le progrès des technologies électronique et informatique. Ces services pourront, le cas échéant, faire l'objet de contrats spécifiques proposés aux clients, soit par le concessionnaire, soit par toute autre entreprise agréée par lui, ainsi que par l'autorité concédante en cas d'utilisation du réseau concédé.

B) Haute tension

Les dispositions appliquées aux clients desservis par le réseau d'alimentation générale concédé à "Electricité de France – Service National", le seront également aux clients desservis en haute tension au titre de la présente concession, sans que cela fasse obstacle à l'utilisation d'appareils simplifiés, en accord entre le concessionnaire et le client.

ARTICLE 20

Vérification des appareils de mesure et de contrôle

Les agents qualifiés du concessionnaire devront avoir accès, à tout moment, aux appareils de mesure et de contrôle.



Conformément aux dispositions de l'article 6 du décret du 28 décembre 1935, relatif à----->
la vérification des compteurs d'énergie électrique : "Le distributeur d'énergie
électrique a la faculté de déplomber les compteurs, soit dans ses ateliers, soit chez les
abonnés, pour procéder aux opérations d'entretien, de réparation et de réglage.

Avant de remettre les compteurs en service, le distributeur d'énergie électrique doit en----->
vérifier ou refaire le réglage de manière que les erreurs relatives en plus ou en moins
ne dépassent pas trois centièmes, dans les conditions normales d'emploi.

Ce réglage est attesté par des plombs apposés par les soins du distributeur si celui-ci----->
possède un service autorisé à cet effet... »

Aux termes de l'article 2277 du Code civil, la prescription est de 5 ans. ----->

Handwritten signature in cursive script, appearing to be 'JL' followed by a flourish.

Le concessionnaire pourra procéder à la vérification des appareils de mesure et de contrôle chaque fois qu'il le jugera utile, sans que ces vérifications donnent lieu, à son profit, à redevance.

Les clients auront de même le droit de demander la vérification de ces appareils soit par le concessionnaire, soit par un expert désigné d'un commun accord ; les frais de vérification ne seront à la charge du client que si le compteur est reconnu exact, dans la limite de la tolérance réglementaire.

Dans tous les cas, un défaut d'exactitude ne sera pris en considération que s'il dépasse la limite de tolérance réglementaire.

Les compteurs déposés devront faire l'objet d'une vérification avant réutilisation.

Lorsqu'une erreur sera constatée dans l'enregistrement des consommations, une rectification sera effectuée par le concessionnaire dans la limite autorisée par les textes applicables en matière de prescription. Pour la période où ces appareils auront donné des indications erronées, les quantités d'énergie livrées seront déterminées par comparaison avec les consommations des périodes antérieures similaires au regard de l'utilisation de l'électricité.

ARTICLE 21

Nature et caractéristiques de l'énergie distribuée

A) Le courant électrique transporté en haute et basse tensions sera alternatif et triphasé.

1) En haute tension, l'énergie sera livrée à la fréquence de 50 Hz et aux tensions suivantes entre phases : 20 000 volts



Le cahier des charges de concession du RAG dispose à cet égard que "La valeur de la-----> tension fixée dans chaque contrat d'abonnement ne devra pas s'écarter de plus de 5 % en plus ou en moins pour les réseaux dont la tension nominale est inférieure à 60 kilovolts La tension mesurée au point d'utilisation en service normal ne devra pas elle-même s'écarter de plus de 7 % en plus ou en moins pour les réseaux dont la tension nominale est inférieure à 60 kilovolts ...

La fréquence du courant distribué est fixée à 50 hertz ; elle ne doit pas varier de plus de 1 hertz en plus ou en moins de sa valeur normale".

Les engagements susceptibles d'être ainsi souscrits à terme par le concessionnaire-----> concernent :

- . les coupures pour travaux,
- . les interruptions suite à incident,
- . les variations rapides de la tension,
- . les surtensions,
- . les taux d'harmoniques,
- . les déséquilibres.

A titre indicatif, s'agissant des interruptions, le concessionnaire expérimente en 1992-1993 un contrat ayant les caractéristiques suivantes :

Valeurs actuellement envisagées pour les fournitures en tarif vert A	Urbain > 100 000 habitants et zones industrielles >10 MW			Autres Zones		
	1992	1993	1996	1992	1993	1996
Coupures longues ≤ 1 mn (max/an)*	8	7	5	15	14	8
Coupures brèves ≥ 1 s (max/an)	30	25	15	70	60	35
Coupures pour travaux sur réseau (clients alimentés en moyenne tension)	max 2, chacune < 8h (1992 et 93), 4h (1996)					

* Les coupures dépassant une heure comptent double.

L'arrêté du 29 mai 1986 relatif aux tensions nominales de 1ère catégorie des réseaux-----> de distribution d'énergie électrique a fixé cette tension à 230 Volts pour le courant monophasé et à 400 Volts pour le courant triphasé, étant entendu qu'en juin 1996 au plus tard les tensions au point de livraison devront être comprises entre 207 et 244 Volts en monophasé et entre 358 et 423 Volts en triphasé.

Les modalités d'application seront, après leur élaboration, incorporées aux annexes 2,-----> 3 et 4 au présent cahier des charges.



Les tolérances de variation de la fréquence et de la tension autour de leur valeur nominale seront celles admises pour la concession, à "Electricité de France - Service National", du réseau d'alimentation générale en énergie électrique. Les tolérances concernant la tension seront précisées, en tant que de besoin, en annexe 1 au présent cahier des charges.

- 2) Pour les livraisons en haute tension, les caractéristiques de l'onde de tension autres que la fréquence et les variations lentes de tension seront celles admises pour la concession à "Electricité de France - Service National" du réseau d'alimentation générale en énergie électrique. Elles comporteront des seuils de tolérance :
- en-deçà desquels le concessionnaire sera présumé non responsable des dommages survenant chez ses clients, du fait d'interruptions ou de défauts dans la qualité de la fourniture ;
 - au-delà desquels le concessionnaire sera présumé responsable des dommages visés et tenu d'indemniser ses clients à hauteur des préjudices effectivement subis par ces derniers, sauf dans les circonstances exceptionnelles - indépendantes de la volonté du concessionnaire et non maîtrisables en l'état des techniques - caractérisant un régime d'exploitation perturbé.

Les obligations ainsi assumées par "Electricité de France - Service National", concessionnaire du réseau d'alimentation générale en énergie électrique, seront étendues à la présente concession au bénéfice des usagers desservis en haute tension.

Ces dispositions ne font pas obstacle à ce que le concessionnaire offre aux clients intéressés des conditions contractuelles de fourniture l'engageant, au-delà des valeurs fixées au plan national, moyennant une contrepartie financière apportée par lesdits clients.

- 3) S'agissant de l'énergie distribuée en basse tension, sa fréquence sera conforme aux dispositions fixées au 1°) et sa tension conforme aux textes réglementaires relatifs aux tensions nominales en basse tension des réseaux de distribution d'énergie électrique. Les tolérances concernant la tension seront précisées, en tant que de besoin, en annexe 1 au présent cahier des charges.

- B) Parallèlement aux fournitures faites en courant alternatif dans les conditions ci-dessus, le concessionnaire pourra proposer aux usagers des fournitures directes en courant continu.



Il s'agit des textes déjà cités en regard de l'article 21.

----->

Pour renforcer cette publicité, le concessionnaire pourra également recourir, en----->
concertation avec l'autorité concédante, à l'affichage administratif, l'insertion dans les
bulletins municipaux et l'affichage à proximité des lieux des travaux.

A handwritten signature in black ink, consisting of a stylized first name and a last name, located at the bottom left of the page.

ARTICLE 22

Modification des caractéristiques de l'énergie distribuée

En application du principe d'adaptabilité à la technique, le concessionnaire a le droit de procéder aux travaux de changement de tension ou de nature de l'énergie distribuée en vue d'augmenter la capacité des réseaux existants, de les rendre conformes aux normes prescrites par les textes réglementaires en vigueur ou de les exploiter aux tensions normalisées fixées par ceux-ci.

Les programmes de travaux concernant lesdites modifications seront portés à la connaissance des clients par voie d'affiches dans les bureaux du concessionnaire où les abonnements peuvent être souscrits, et par la voie de la presse (ainsi que par notification individuelle pour les clients HT intéressés), six mois au moins avant le commencement des travaux.

A) Basse tension

Si le concessionnaire vient à modifier à un moment quelconque les caractéristiques du courant alternatif fourni à un client, il prendra à sa charge les frais de modification des appareils et des installations consécutifs à ce changement sous les réserves suivantes :

- a) les clients supporteront la part des dépenses qui correspondrait à la mise en conformité de leurs installations avec les textes réglementaires en vigueur lors du changement de tension et de leurs appareils d'utilisation, dans la mesure où ce renouvellement ne serait pas la conséquence du changement de nature de l'énergie, mais nécessité par l'état de leurs installations ou de leurs appareils.
- b) les clients ne pourront obtenir la modification ou, éventuellement, l'échange de leurs appareils d'utilisation que :
 - s'il s'agit d'appareils utilisés conformément aux règles en vigueur, en service régulier et en bon état de marche,
 - si ces appareils ont été régulièrement déclarés au concessionnaire lors du recensement effectué par ses soins,
 - si la puissance totale des appareils à modifier ou à échanger est en harmonie avec la puissance souscrite des clients.



S'agissant des pouvoirs de l'autorité compétente en matière d'urbanisme,----->
l'article L 111-6 du Code de l'urbanisme dispose que : "Les bâtiments, locaux ou
installations soumis aux dispositions des articles L. 111.1, L. 421.1 ou L. 510-1, ne
peuvent, nonobstant toutes clauses contraires des cahiers des charges de concession,
d'affermage ou de régie intéressée, être raccordés définitivement aux réseaux
d'électricité, d'eau, de gaz, ou de téléphone si leur construction ou leur transformation
n'a pas été, selon le cas, autorisée ou agréée en vertu des articles précités.

Voir les dispositions de l'article 17 concernant la mise sous tension et leurs----->
commentaires.

Handwritten signature and initials in black ink, located at the bottom left of the page. The signature appears to be 'J.C.' followed by a large flourish, and the initials 'A.Z.' are written to the right.

En cas d'échange d'appareils convenu d'un commun accord, le concessionnaire fournira aux clients de nouveaux appareils et deviendra propriétaire des anciens. Le concessionnaire prendra à sa charge le remplacement des appareils par des appareils équivalents. En cas de remplacement d'appareils anciens par des appareils neufs, le concessionnaire pourra demander aux clients une participation tenant compte de la plus-value de l'appareil par rapport à l'appareil usagé.

B) Haute tension

Les dispositions appliquées aux clients desservis en haute tension au titre de la présente concession seront celles appliquées aux clients desservis par le réseau d'alimentation générale concédé à "Electricité de France - Service National".

ARTICLE 23

Obligation de consentir les abonnements

Sur le territoire de la concession, le concessionnaire est tenu de consentir des abonnements, en vue de la fourniture de l'énergie électrique aux conditions du présent cahier des charges, à toute personne qui demandera à contracter ou à renouveler un abonnement dont la durée et les caractéristiques seront précisées conformément aux dispositions de l'article 24, sauf s'il a reçu entre temps injonction contraire de l'autorité compétente en matière d'urbanisme ou en matière de police et sous réserve du respect des textes réglementaires relatifs au contrôle de conformité des installations intérieures.

En cas de non-paiement par l'abonné de la participation prévue à l'article 16, le concessionnaire peut, de sa propre initiative ou à la demande de la collectivité concédante lorsqu'une participation lui est due, refuser la mise sous tension de l'installation de l'intéressé ou, si celle-ci a déjà été effectuée par suite de la mauvaise foi de l'abonné, interrompre, après mise en demeure, la livraison.

Le concessionnaire ne sera pas tenu d'accorder un contrat, pour un point de livraison donné, tant que le précédent n'aura pas été résilié.

Le concessionnaire est par ailleurs tenu, sous réserve des possibilités du réseau, de fournir l'énergie électrique pour la desserte des installations provisoires, sauf s'il a reçu entre temps injonction de l'autorité compétente en matière de police.



Dans les zones où la maîtrise d'ouvrage est exercée par l'autorité concédante et lorsque----->
la puissance demandée par l'utilisateur requiert la réalisation de renforcement de
réseaux, le concessionnaire se rapprochera de l'autorité concédante afin d'évaluer
avec celle-ci le délai nécessaire à la réalisation de ces travaux.

Tous les contrats, traités ou documents en tenant lieu, font l'objet de modèles----->
nationaux.

A la date de signature du présent contrat, les fournitures sous moyenne puissance sont----->
celles relevant du tarif jaune, pour des puissances comprises entre 36 et 250 kVA,
celles sous faible puissance relevant du tarif bleu pour des puissances au plus égales à
36 kVA.

C'est notamment le cas avec la procédure dite de "libre-service" où le rétablissement----->
de l'alimentation du logement est assuré par le client lui-même avec la fermeture du
disjoncteur placé immédiatement à l'amont du point de livraison.

A handwritten signature in black ink, consisting of a stylized first name and a last name, located at the bottom left of the page.

La fourniture de l'énergie électrique devra être assurée par le concessionnaire dans le délai maximum d'un mois à partir de la demande d'abonnement ou de modification d'abonnement, augmenté, s'il y a lieu, du délai nécessaire à l'exécution des travaux nécessités par l'alimentation de l'installation du demandeur et dont celui-ci devra être informé.

Pour les travaux dont le concessionnaire est maître d'ouvrage, le choix de la solution technique retenue pour la desserte des clients appartient au concessionnaire, qui devra concilier les intérêts du service public avec ceux des clients, dans le respect des textes réglementaires et des intérêts de l'autorité concédante.

En cas de contestation au sujet de l'application des dispositions du présent article, le différend sera réglé comme il est dit à l'article 33.

ARTICLE 24

Contrat d'abonnement - Conditions de paiement

Sauf cas particulier mentionné ci-après, toute fourniture d'énergie électrique est subordonnée à la passation d'un contrat écrit entre le concessionnaire et le client.

Les contrats pour les fournitures en haute tension seront établis selon les dispositions applicables aux clients desservis par le réseau d'alimentation générale en énergie électrique.

Pour les livraisons en basse tension, le concessionnaire pourra, après concertation avec les organisations les plus représentatives des collectivités concédantes :

- pour les fournitures sous moyenne puissance, proposer des contrats d'abonnement dont la rédaction des dispositions sera la transposition de celle figurant dans les contrats de fourniture en haute tension,
- pour les fournitures sous faible puissance, qui font l'objet d'un contrat d'une durée minimale d'un an, se satisfaire d'une simple demande d'abonnement aux conditions du présent cahier des charges. Le concessionnaire devra porter ces conditions à la connaissance des clients préalablement à l'enregistrement de leurs demandes, par la remise de documents imprimés ou par lettre. Le concessionnaire pourra également remplacer cette procédure par l'envoi au client d'une première facture rappelant les conditions générales de fourniture résultant des dispositions du présent cahier des charges. En pareil cas, le contrat prend effet à la date de la demande de mise en service formulée par le client.



Lors de l'établissement du solde du compte, on établit la différence entre la redevance----->
d'abonnement payée au début de la dernière période de facturation (R1) et la
redevance (R2) due par le client pour la durée écoulée entre le début de cette période
et la date de résiliation du contrat. Si la différence $R1 - R2$ est positive, son montant
est remboursé au client ; dans le cas contraire, il est débiteur de celui-ci.

Le client s'acquitte parallèlement des consommations en cause.

Il existe trois hypothèses où, conformément à une disposition légale, l'interruption de----->
la fourniture ne peut être réalisée par le concessionnaire, nonobstant le non paiement
des sommes dues :

- . celle où le juge accorde au client, conformément aux dispositions de l'article 1244 du
Code civil, un délai de paiement de sa dette,
- . celle où une procédure de redressement judiciaire est engagée à l'encontre d'un client
commerçant, artisan ou personne morale de droit privée,
- . celle où le client bénéficie des dispositions de la loi n° 89-1010 du 31 décembre 1989
relative à la prévention et au règlement des difficultés liées au surendettement des
particuliers et des familles.

Il s'agit des textes cités dans les commentaires de l'article 21. ----->



Le concessionnaire est en droit d'exiger du client souscrivant un abonnement, ou demandant une augmentation de la puissance d'un abonnement en cours, le versement, au début de la période de facturation, de la part de la redevance annuelle d'abonnement afférente à cette période.

Lors de la résiliation de l'abonnement, il sera tenu compte de ce versement en début de période pour solder le compte du client.

En cas de non paiement des sommes qui lui sont dues par le client, le concessionnaire peut, dans le respect de la législation en vigueur, après rappel écrit constituant mise en demeure du client, interrompre les fournitures d'électricité à l'expiration du délai fixé dans la mise en demeure et qui ne peut être inférieur à dix jours.

Toute rétrocession d'énergie électrique par un client à quelque titre que ce soit, à un ou plusieurs tiers, est interdite, sauf autorisation préalable du concessionnaire donnée par écrit, dont l'autorité concédante sera informée.

ARTICLE 25

Conditions générales de service

Le concessionnaire sera tenu de prendre les dispositions appropriées pour assurer la fourniture de l'électricité dans les conditions de continuité et de qualité définies par l'article 21, par les textes réglementaires en vigueur et précisées par les contrats d'abonnement prévus à l'article 24, afin de concilier les besoins de la clientèle, les aléas inhérents à la distribution de l'électricité et la nécessité pour le concessionnaire de faire face à ses charges.

Le concessionnaire aura toutefois la faculté d'interrompre le service pour toutes opérations d'investissement dont lui ou l'autorité concédante sera maître d'ouvrage, de mise en conformité ou de maintenance du réseau concédé, ainsi que pour les réparations urgentes que requerra le matériel. Le concessionnaire s'efforcera de les réduire au minimum, notamment par l'utilisation des possibilités nouvelles offertes par le progrès technique, et de les situer, dans toute la mesure compatible avec les nécessités de son exploitation, aux dates et heures susceptibles de provoquer le moins de gêne possible aux clients.



Les caractéristiques prises en considération sont les suivantes :

- . périodes de mise à disposition ou d'utilisation de l'énergie,
- . puissance demandée ou mise à disposition et modulation de cette puissance selon----->
ces périodes,
- . tension de desserte,
- . consommation d'énergie réactive rapportée à la consommation d'énergie active,
- . durée des contrats.

Ces barèmes résultent actuellement d'arrêtés du Ministre chargé des Finances pris en----->
application du décret n° 88-850 du 29 juillet 1988 relatif aux prix de l'électricité, pris
en application de l'ordonnance n° 86-1243 du 1er décembre 1986 et du décret n° 86-
1309 du 29 décembre 1986 ; ils font l'objet d'un dépôt par le concessionnaire auprès
dudit Ministère.



Les dates et heures de ces interruptions seront portées au moins trois jours à l'avance à la connaissance de l'autorité concédante, et par avis collectif, à celle des clients.

Dans les circonstances exigeant une intervention immédiate, le concessionnaire est autorisé à prendre d'urgence les mesures nécessaires sous réserve d'en aviser l'autorité concédante et le service du contrôle désigné par celle-ci .

Les conditions générales de fourniture sous faible puissance font l'objet de l'annexe 4 au présent cahier des charges. Celle-ci sera mise à jour en tant que de besoin par le concessionnaire, après concertation avec les organisations les plus représentatives des collectivités concédantes.

CHAPITRE IV

TARIFICATION

ARTICLE 26

Principes généraux régissant la tarification des fournitures

En vue notamment de contribuer à l'utilisation rationnelle de l'énergie, la tarification mise en oeuvre par le concessionnaire devra être garante de la neutralité économique de ce dernier.

A cet effet, les parties adhèrent aux principes suivants :

- égalité de traitement : deux fournitures ayant les mêmes caractéristiques devront pouvoir bénéficier des mêmes options et opportunités tarifaires ;
- efficacité économique : les fournitures seront tarifées sur la base de leur prix de revient à long terme pour la nation ;
- péréquation géographique des tarifs au plan national, le cas des îles non reliées électriquement au continent pouvant faire l'objet de dispositions spécifiques ;
- l'établissement des barèmes nationaux incombe à l'Etat.

Cette règle ne fait pas obstacle à une concertation préalable entre le concessionnaire et les collectivités concédantes par le truchement de leurs organisations les plus représentatives :

- publicité des prix appliqués pour la facturation des fournitures.

Le traitement forfaitaire n'est appelé à jouer que de manière exceptionnelle, lorsque----->
les coûts de mise en oeuvre ne justifient pas, au regard de l'enjeu, l'application du
principe général (cabines téléphoniques ou installations analogues).

Cf 2° commentaire page 52.

Les barèmes sont consultables en chaque point d'accueil de la clientèle. ----->

A handwritten signature in black ink, consisting of several stylized, overlapping strokes.

Afin de refléter au mieux la structure des coûts de production et de mise à disposition de l'électricité, il sera établi un contrat pour chaque point de livraison : le concessionnaire ne sera tenu ni d'appliquer plus d'un contrat à un même point de livraison, ni d'accorder un contrat regroupant des fournitures à un client recevant l'énergie en des points de livraison différents.

Compte tenu des coûts de mise en oeuvre des différents tarifs, la tarification appliquée comportera un nombre restreint de prix reflétant les coûts de mise à disposition de l'électricité, péréqués à l'intérieur de chacune des périodes horo-saisonniers distinguées. En application de ces principes, la tarification comportera, pour chaque contrat, une redevance annuelle d'abonnement et un ou des prix de l'énergie effectivement consommée, sauf dans le cas de fournitures particulières appelant un traitement de caractère forfaitaire.

Le montant annuel de l'abonnement d'une part, le ou les prix de l'énergie d'autre part, dépendent notamment :

- de la puissance souscrite par le client,
- de la tension sous laquelle l'énergie est fournie,
- du mode d'utilisation de ladite puissance au cours de l'année.

L'évolution des tarifs dont rendront compte les modifications des barèmes traduira la variation du coût de revient de l'électricité, qui est constitué des charges d'investissement et des charges d'exploitation du parc de production et du réseau de transport et de distribution, ainsi que des charges de combustibles.

Les nouveaux prix seront applicables aux consommations relevées postérieurement à la date d'effet des nouveaux barèmes ; si cette modification intervient entre deux relevés successifs, le concessionnaire décomptera ces consommations "prorata temporis" et déterminera forfaitairement par ce procédé la quantité afférente à la période antérieure à la fixation de la nouvelle valeur des prix et la quantité afférente à la période postérieure, les nouveaux prix ne devant être appliqués qu'à cette partie de la consommation.

La suppression d'un tarif n'a pas, sauf accord du client, d'effet sur les contrats en cours ; mais l'application du tarif supprimé ne peut plus être exigée par de nouveaux clients ou lors d'un renouvellement ou d'une demande de modification du contrat.



A la date d'établissement du présent modèle, les fournitures sous moyenne puissance-----> sont celles relevant du tarif jaune, pour des puissances comprises entre 36 et 250 kVA, celles sous faible puissance relevant du tarif bleu pour des puissances au plus égales à 36 kVA.

Les conditions générales de fourniture sous faible puissance font l'objet de l'annexe 4 au présent cahier des charges.

Lorsque, entre deux relevés annuels effectués par le concessionnaire, les relevés intermédiaires ne peuvent être effectués du fait de l'inaccessibilité du compteur, le client peut indiquer au concessionnaire les index manquants, au moyen de la carte "auto-relevé", pour éviter l'application du mode d'évaluation forfaitaire des consommations. En outre, lorsque la facturation est réalisée à partir d'index estimés, le-----> client a la faculté, si ces derniers diffèrent significativement des index réels qu'il a pu constater, de communiquer ces derniers au concessionnaire qui rectifie la somme due.

Parmi les modalités ainsi offertes à la clientèle figure le paiement mensuel des-----> consommations :

- . le client règle 10 mensualités égales, dont le montant est déterminé à partir de ses consommations antérieures,
- . le relevé du compteur effectué après ces 10 premiers versements permet d'établir la facture des consommations pour les 12 mois écoulés et de déterminer le solde dû par le client. Selon son montant, ce solde est réglé par un 11^e versement au plus égal à l'une des 10 mensualités déjà versées et, si nécessaire, par un 12^e versement.



ARTICLE 27

Modalités pour les fournitures en haute tension

Les tarifs des fournitures en haute tension sont les tarifs appliqués aux clients desservis par le réseau d'alimentation générale en énergie électrique concédé à "Electricité de France – Service National".

ARTICLE 28

Modalités pour les fournitures en basse tension


Les tarifs applicables pour les fournitures en basse tension se répartissent en catégories distinguant les livraisons sous faible puissance et celles sous moyenne puissance.

Les consommations font l'objet de relevés périodiques donnant lieu à l'émission de factures. Toutefois, entre deux relevés consécutifs, des acomptes – qui pourront être déterminés de manière forfaitaire – correspondant à des périodes de consommation d'au moins un mois, pourront être demandés aux clients ; ces acomptes sont réputés se rapporter aux consommations passées et sont déterminés, dans le cas d'une évaluation forfaitaire de ces dernières, en fonction des quantités moyennes habituellement consommées par le client. Les clients qui ne sont pas astreints au versement d'acomptes pourront, s'ils le demandent, bénéficier des modalités précédentes.

La fréquence des relevés des consommations par le concessionnaire ne peut être inférieure à un relevé par an.

Les paiements pourront être faits en numéraire aux caisses du concessionnaire, ou par moyen postal ou bancaire ou par toute modalité de paiement déterminée par accord entre le concessionnaire et le client.

Le statut de la production autonome d'électricité et les rapports de cette production----->
avec le concessionnaire font l'objet de l'article 8 de la loi du 8 avril 1946, du décret
modifié n° 55-662 du 20 mai 1955 et des articles 27 et 28 du cahier des charges de
concession du réseau d'alimentation générale en énergie électrique.

A handwritten signature in black ink, consisting of a large, stylized initial 'G' followed by a smaller, less distinct signature.

En cas de retard dans le règlement des factures du client, le concessionnaire sera en droit de percevoir des intérêts de retard déterminés sur la base de la durée de ce retard. A défaut de clause contractuelle spécifique, le concessionnaire pourra appliquer des intérêts de retard en vertu des dispositions de l'article 1153 du Code Civil.

Le client demeurera personnellement responsable de ses obligations nées du contrat de fourniture, notamment du paiement des factures, jusqu'à la date effective de sa résiliation, et ce sans préjudice des obligations des personnes tenues solidairement au paiement.

ARTICLE 29

Achats d'énergie aux producteurs autonomes

Les dispositions du présent article concernent les fournitures d'énergie faites par les producteurs autonomes visés par les dispositions réglementaires en vigueur et dont le concessionnaire est tenu d'acquérir tout ou partie de l'énergie disponible.

Les contrats seront conformes aux dispositions réglementaires en vigueur traduites dans les documents-types mis en oeuvre par "Electricité de France - Service National" pour les achats d'énergie effectués dans le cadre de la concession du réseau d'alimentation générale en énergie électrique.

Les tarifs d'achat sont déduits des tarifs de vente d'énergie en haute tension, de telle manière que soient couvertes les charges assumées par le concessionnaire pour distribuer l'énergie en cause ; les prix de ces tarifs sont publiés dans les barèmes conjointement à ceux des tarifs de vente visés à l'article 27.

Le tarif d'achat appliqué aux fournitures livrées par le producteur autonome est celui correspondant au niveau de tension auquel sont raccordées les installations du producteur et tient compte de la part de ses fournitures consommée par des clients raccordés sur le même départ.

Two handwritten signatures in black ink, one above the other, located at the bottom of the page.

Compte tenu de l'équilibre nécessaire entre les diverses dispositions du cahier des----->
charges, et notamment celles créant des droits et obligations à la charge du
concessionnaire, la durée minimale de la concession est normalement comprise entre
20 et 30 ans.

Selon les articles 2 et 3 de la loi (modifiée) n° 82-213 du 2 mars 1982, relative aux----->
droits et libertés des communes, des départements et des régions, le contrat de
concession doit, pour être exécutoire, avoir été publié et transmis au représentant de
l'Etat dans le département.

A handwritten signature in black ink, consisting of a stylized first name and a last name, located at the bottom left of the page.

Les conditions de la fourniture seront précisées dans le contrat d'achat. Toutefois, l'obligation d'achat du concessionnaire s'entend sous réserve que les producteurs autonomes :

- prennent toutes dispositions utiles, s'il y a lieu, en vue d'aménager leurs installations de façon à n'apporter aucune perturbation dans le fonctionnement du réseau conformément aux dispositions de l'article 18B,
- soit livrent de la puissance réactive selon une courbe conforme aux besoins du réseau concédé auquel leurs installations sont raccordées, sans toutefois être tenus de livrer à chaque instant une puissance réactive, exprimée en kilovars, supérieure à une fraction de la puissance active (exprimée en kilowatts) fixée dans les conditions particulières des contrats visés au 2° alinéa ci-dessus, fournie par eux au même moment,
- soit achètent l'énergie réactive nécessaire.

Les producteurs autonomes prennent à leur charge les dépenses de raccordement de leurs installations de production en vue de la livraison au réseau concédé de leur énergie en un lieu et à une tension compatibles avec la puissance en cause.

CHAPITRE V

TERME DE LA CONCESSION

ARTICLE 30

Durée de la concession

Sauf dispositions législatives contraires, la durée de la concession est fixée à 30 ans Cette durée commence à courir du jour où la collectivité concédante aura accompli les formalités propres à rendre le contrat exécutoire.

Le TMO -moyenne arithmétique des douze derniers taux moyens mensuels de----->
rendement au règlement des emprunts garantis par l'Etat ou assimilés, calculée et
publiée par l'INSEE- constitue actuellement une bonne approximation du taux moyen
des financements à long terme du concessionnaire.

La provision pour renouvellement dotée par le concessionnaire est destinée à----->
compléter l'amortissement industriel normalement comptabilisé afin de reconstituer
la valeur de remplacement de l'ouvrage. Cette dernière est déterminée par application,
à la valeur historique, d'indices tenant compte des évolutions des techniques, des coûts
de construction et des prix des matériels.

Handwritten signature and initials in blue ink, appearing to be 'JG' followed by 'AS'.

ARTICLE 31

Renouvellement ou expiration de la concession

Un an au moins avant le terme de la concession, les deux parties se rapprocheront aux fins d'examiner les conditions ultérieures d'exploitation du service public de distribution d'électricité.

- A) En cas de renouvellement de la concession, l'excédent éventuel des provisions constituées par le concessionnaire pour le renouvellement ultérieur des ouvrages concédés par rapport aux sommes nécessaires pour ces opérations sera remis à l'autorité concédante, qui aura l'obligation de l'affecter à des travaux sur le réseau concédé, à l'exclusion de toute autre dépense.
- B) L'autorité concédante a la faculté de ne pas renouveler la concession si le maintien du service ne présente plus d'intérêt, soit par suite de circonstances économiques ou techniques de caractère permanent, soit parce que l'autorité concédante juge préférable d'organiser un service nouveau tenant compte des progrès de la science. L'autorité concédante doit notifier son intention de ne pas renouveler la concession un an au moins avant son expiration.

L'autorité concédante pourra également, pour les mêmes motifs, mettre fin à la concession avant la date normale d'expiration. Dans ce cas, elle devra procéder au rachat de la concession. Le rachat ne pourra toutefois intervenir que si dix ans au moins se sont écoulés depuis le début de la concession et sous réserve d'un préavis de quatre ans adressé au concessionnaire.

Dans l'un ou l'autre cas :

- le concessionnaire sera tenu de remettre à l'autorité concédante les ouvrages et le matériel de la concession en état normal de service. L'autorité concédante sera subrogée vis-à-vis des tiers aux droits et obligations du concessionnaire,
- le concessionnaire recevra de l'autorité concédante une indemnité égale à la valeur non amortie réévaluée des ouvrages faisant partie de la concession dans la proportion de sa participation à leur établissement. Cette réévaluation sera déterminée par référence au taux moyen des financements à long terme du concessionnaire,
- le concessionnaire reversera à l'autorité concédante le solde des provisions constituées pour le renouvellement ultérieur desdits ouvrages, complété des amortissements industriels constitués dans la proportion de la participation du concédant.



Les modalités d'organisation du contrôle de la distribution d'énergie électrique par----->
l'autorité concédante sont fixées par le décret du 17 octobre 1907 modifié, pris en
application de la loi du 15 juin 1906, et ses arrêtés d'application.

Handwritten signature and initials in black ink, appearing to be 'J. C. A.' or similar.

- s'agissant du mobilier et des approvisionnements affectés à la distribution concédée, l'autorité concédante se réserve le droit de les reprendre en totalité ou pour telle partie qu'elle jugera convenable, mais sans pouvoir y être contrainte. La valeur des biens repris sera fixée à l'amiable ou à dire d'experts et payée au concessionnaire au moment de la prise de possession.

Les parties pourront choisir un expert unique. A défaut d'entente, il sera fait appel à trois experts, dont un désigné par chacune des parties ; un tiers expert sera désigné par les deux premiers ou, à défaut d'accord, par ordonnance du Président du Tribunal administratif compétent.

- C) Les règlements correspondant à l'application des dispositions du présent article seront effectués dans les six mois qui suivront la fin de la concession.

Tout retard dans le versement des sommes dues donnera lieu de plein droit, sans qu'il soit besoin d'une mise en demeure, à des intérêts de retard conformément aux dispositions de l'article 1153 du Code Civil.

CHAPITRE VI

DISPOSITIONS DIVERSES

ARTICLE 32

Contrôle et compte rendu annuel

- A) Les agents de contrôle désignés par l'autorité concédante peuvent à tout moment procéder à toutes vérifications utiles pour l'exercice de leur fonction, et en particulier effectuer les essais et mesures prévus au présent cahier des charges, prendre connaissance sur place, ou copie, de tous documents techniques ou comptables.

Ils ne peuvent en aucun cas intervenir dans la gestion de l'exploitation.



Les plans peuvent être fournis sur papier ou sur tout autre support convenu entre les----->
parties.

La maille d'exploitation privilégiée, à la date de signature du présent contrat, pour la----->
fourniture de ces éléments est le Centre de distribution.

Two handwritten signatures in black ink, one larger and more stylized than the other, positioned at the bottom left of the page.

- B) Le concessionnaire fournira gratuitement à l'autorité concédante une fois par an, sur sa demande et dans un délai maximum d'un mois, les plans mis à jour de tout ou partie du réseau basse ou haute tension existants et, entre-temps, les extraits de plans qui lui seraient nécessaires.
- C) Le concessionnaire présentera pour chaque année civile à l'autorité concédante, dans le délai de six mois qui suit l'exercice considéré, un compte-rendu d'activité, faisant apparaître les indications suivantes :

Au titre des travaux neufs :

- les extensions, renforcements, branchements et renouvellements effectués, ainsi qu'une synthèse des conditions économiques de leur réalisation.

Au titre de l'exploitation :

- l'état des consommations d'électricité et des recettes correspondantes faisant apparaître les caractéristiques des fournitures et les conditions d'application des divers tarifs ;
- des indications sur la qualité du service et la liste des principaux incidents ayant affecté l'exploitation ;
- en cas d'application de la convention visée à l'article 9 du présent cahier des charges, les valeurs atteintes par les indicateurs de qualité.

Au titre des relations avec les usagers, des informations sur le degré de satisfaction de la clientèle, ainsi que sur les éventuelles actions qu'il prévoit d'entreprendre dans ce domaine.

A ce compte-rendu annuel sera annexée l'évaluation, par le concessionnaire, des provisions constituées pour le renouvellement des ouvrages de la concession, ainsi que de la valeur des ouvrages concédés, dont la partie non amortie.

Le compte-rendu annuel comprendra la présentation des principaux éléments du compte d'exploitation au niveau géographique compatible avec l'obtention de données comptables et financières significatives, ainsi qu'une information sur les perspectives d'évolution du réseau et d'organisation du service envisagées par le concessionnaire pour l'avenir

- D) En cas de non-production des documents prévus au présent article dans les conditions définies par celui-ci et après mise en demeure par l'autorité concédante, par lettre recommandée avec accusé de réception, restée sans suite pendant quinze jours, le concessionnaire devra verser à celle-ci une pénalité égale, par jour de retard à compter de la date de la mise en demeure, à un millième du montant afférent à l'année précédente au titre de la part "fonctionnement" de la redevance de concession définie à l'annexe 1 au présent cahier des charges.



Sont notamment à la charge du concessionnaire tous impôts liés à l'existence des----->
ouvrages de la concession. Dans le cas où l'autorité concédante, ou l'une de ses
collectivités adhérentes, se verrait imposée à ce titre (par exemple pour l'impôt foncier
relatif à un poste de transformation), le concessionnaire assumerait la charge
correspondante sur simple demande de l'autorité concédante.

Handwritten signature and initials in black ink, consisting of a large stylized signature followed by the initials 'AV'.

- E) Lorsque, en vue d'améliorer les conditions du développement énergétique notamment sur les zones nouvelles à urbaniser, l'autorité concédante organisera une concertation entre les exploitants des réseaux publics d'énergie, le concessionnaire y sera associé.

ARTICLE 33

Contestations

En cas de manquement aux obligations qui sont imposées au concessionnaire par le présent cahier des charges, un procès-verbal de constat pourra être fait par les agents du contrôle de l'autorité concédante. Il sera notifié au concessionnaire et à l'autorité concédante, le tout sans préjudice des recours qui pourront être exercés contre le concessionnaire.

Avant l'engagement d'une procédure, les contestations qui peuvent naître entre l'autorité concédante et le concessionnaire au sujet du présent cahier des charges peuvent être portées à la connaissance du préfet en vue d'une conciliation éventuelle.

Si aucune tentative de conciliation n'a abouti dans le délai de quatre mois, la partie la plus diligente saisit le Conseil supérieur de l'électricité et du gaz dans les conditions prévues aux articles 37 et 45 de la loi du 8 avril 1946.

Le concessionnaire est tenu d'informer l'autorité concédante de tout recours contentieux d'un client portant sur l'interprétation du présent cahier des charges.

ARTICLE 34

Impôts, taxes et redevances

Le concessionnaire s'acquittera de toutes les contributions qui sont ou seront mises à sa charge, de telle sorte que l'autorité concédante ne soit jamais inquiétée à ce sujet.

Les taxes sur le chiffre d'affaires et les impôts, taxes et redevances légalement imposés au consommateur sont, dans la mesure où le concessionnaire a la charge de leur collecte, répercutés par ce dernier sur le client, en complément des prix hors taxes des fournitures et prestations visées aux articles 16 et 26.

Handwritten signatures in black ink, appearing to be initials or names, located at the bottom left of the page.

L'élection de domicile est normalement faite au siège du Centre de distribution d'EDF----->
territorialement compétent.

A handwritten signature in black ink, consisting of a stylized, cursive script that is difficult to decipher. It appears to be a personal name or initials.

ARTICLE 35

Agents du concessionnaire

Les agents et gardes que le concessionnaire fait assermenter pour la surveillance et la police de la distribution et de ses dépendances seront porteurs d'un signe distinctif et munis d'un titre attestant de leurs fonctions.

ARTICLE 36

Election de domicile

Le concessionnaire fait élection de domicile à EDF GDF SERVICES - 23, rue de Strasbourg - BP 52 - 44024 NANTES CEDEX 01

ARTICLE 37

Documents annexés au cahier des charges

Sont annexés au présent cahier des charges les documents suivants :

Annexe 1, définissant notamment les modalités convenues entre autorité concédante et concessionnaire concernant :

- le montant de la redevance prévue à l'alinéa a) de l'article 4 du cahier des charges,
- l'intégration des ouvrages dans l'environnement, en application des dispositions de l'article 8 du cahier des charges,
- en application de l'article 9 du présent cahier des charges, la répartition entre l'autorité concédante et le concessionnaire de la maîtrise d'ouvrage des renforcements, des extensions, des effacements de réseaux et des branchements, en fonction notamment de la tension, de la commune et de la destination de la zone ou de l'immeuble à desservir.



Annexe 2, définissant les modalités forfaitaires applicables, en vertu des dispositions prévues à l'article 16 du cahier des charges, au 1er janvier 1992, pour la détermination de la participation des tiers aux frais de raccordement et de branchement.

Annexe 3, définissant les barèmes des prix de vente et d'achat de l'électricité applicables au 25 février 1992 conformément à l'arrêté du 21 février 1992 du Ministre de l'économie, des finances et du budget.

Annexe 4, définissant les conditions générales de fourniture pour les livraisons sous faible puissance.

Des annexes complémentaires pourront préciser en tant que de besoin le contenu d'accords locaux sur des points particuliers, sans que ces accords puissent remettre en cause les dispositions du présent cahier des charges.

Les annexes 2, 3 et 4 sont mises à jour dans les conditions fixées au présent cahier des charges, sans mettre en cause les dispositions de celui-ci et sans qu'il soit nécessaire d'en prendre acte par voie d'avenant.

Handwritten signature and initials in the bottom left corner of the page.

 **ARTICLE 1**

OBJET

11. La présente annexe a pour objet de définir les modalités pratiques de mise en oeuvre de certaines des dispositions du cahier des charges, notamment celles figurant à ses articles 4, 8, 9 et 21, et plus généralement, les modalités particulières convenues entre les parties pour l'exécution du contrat de concession.
12. Les dispositions de la présente annexe sont convenues pour la durée fixée à l'article 30 du cahier des charges, à l'exception des dispositions de l'article 4. L'examen par les deux parties des modifications éventuelles à apporter à chacune des clauses définies au présent paragraphe 12 sera engagé au moins un an avant l'expiration de sa durée. L'application de ces clauses est de plein droit jusqu'à modification de celles-ci par un commun accord des parties qui conduira nécessairement à des dispositions au moins aussi favorables à l'intégration des ouvrages dans l'environnement et à la qualité de service.
13. La mise à jour éventuelle des dispositions de la présente annexe se fera par voie d'avenant au contrat de concession, à l'exception de celles contenues dans les articles 5, 7, 9, 10, 11 et 13 qui seront mises à jour par simple échange de lettres entre le représentant légal de l'autorité concédante et le concessionnaire.

 **ARTICLE 2**

REDEVANCE DE CONCESSION

21. Contrepartie de dépenses supportées par l'autorité concédante au bénéfice du service public faisant l'objet de la présente concession, la redevance annuelle de concession visée à l'alinéa a) de l'article 4 du cahier des charges a pour objet de faire financer par le prix du service rendu aux usagers, et non par l'impôt :
 - d'une part, des frais entraînés, pour l'autorité concédante, par l'exercice du pouvoir concédant,
 - d'autre part, une partie des dépenses effectuées par celle-ci sur les réseaux électriques.



La redevance comporte en conséquence deux parts :

- la première, dite "**de fonctionnement**", vise à financer des dépenses annuelles de structure supportées par l'autorité concédante pour l'accomplissement de sa mission : contrôle de la bonne exécution du contrat de concession, conseils donnés aux usagers pour l'utilisation rationnelle de l'électricité et pour la bonne application des tarifs, règlement des litiges entre les usagers et le concessionnaire, coordination des travaux du concessionnaire et de ceux de voirie et des autres réseaux, études générales sur l'évolution du service concédé, secrétariat, etc...

Cette part de la redevance sera désignée ci-après par le terme **R₁** ;

- la deuxième part, dite "**d'investissement**", représente chaque année N une fraction de la différence, si elle est positive, entre certaines dépenses d'investissement effectuées et certaines recettes perçues par l'autorité concédante durant l'année N-2.

Cette part de la redevance sera désignée ci-après par le terme **R₂**.

22. Part de la redevance dite "de fonctionnement".

A) Pour une année donnée, la détermination de **R₁** fait intervenir les valeurs suivantes :

- **LCR**, longueur, au 31 décembre de l'année précédente, des réseaux HT et BT concédés des **communes rurales** ⁽¹⁾ **de la concession** (en km) ⁽²⁾

- **LCU**, longueur, au 31 décembre de l'année précédente, des réseaux HT et BT concédés des **communes urbaines** ⁽¹⁾ **de la concession** (en km) ⁽²⁾

- **PDR**, population municipale de l'ensemble des **communes rurales** ⁽¹⁾ **desservies par EDF dans le département** ⁽³⁾ où se situe la concession.

- **PDU** population municipale de l'ensemble des **communes urbaines** ⁽¹⁾ **desservies par EDF dans le département** ⁽³⁾ où se situe la concession.

- **PD**, population municipale desservie par EDF dans le département ⁽³⁾ où se situe la concession.

Les définitions de **PDR**, **PDU** et **PD** sont à adapter si le territoire de l'autorité concédante est situé sur plusieurs départements.

- **PCR**, population municipale de l'ensemble des **communes rurales** ⁽¹⁾ **de la concession** ⁽³⁾

- **PCU**, population municipale de l'ensemble des **communes urbaines** ⁽¹⁾ **de la concession** ⁽³⁾

- **PC**, population municipale de la concession ⁽³⁾

- **D**, durée de la concession (exprimée en années et comprise entre 20 et 30 ans)

- **ING**, valeur de l'index "ingénierie" ⁽⁴⁾ du mois de décembre de l'année précédente

- **ING₀**, valeur de l'index "ingénierie" ⁽⁴⁾ du mois de décembre de l'année précédant celle de la signature du contrat de concession

⁽¹⁾ Relèvent de la zone urbaine les villes isolées dont la population de la plus grande zone bâtie atteint au moins 2 000 habitants et les agglomérations multicommunales regroupant dans une même zone bâtie au moins 2 000 habitants.

⁽²⁾ Est pris en compte, dans la détermination de la longueur des réseaux, l'ensemble des canalisations HTA et BT du territoire concerné, quel que soit leur régime juridique.

⁽³⁾ Nombre d'habitants, selon le dernier recensement officiel de l'INSEE, général ou partiel, à avoir été publié au 31 décembre de l'année précédente.

⁽⁴⁾ Edité par le Ministère chargé de l'équipement et du logement ; ou de tout autre index qui lui serait substitué.



B) Le terme R₁ est donné, en francs, par la formule

$$\left((75 L_{CR} + 0,7 P_{CR}) \times C_R + (75 L_{CU} + 0,7 P_{CU}) \times C_U \right) \times \left(1 + \frac{PC}{P_D} \right) \times (0,01 D + 0,75) \times \left(0,15 + 0,85 \frac{ING}{ING_0} \right)$$

où les coefficients C_R et C_U se définissent comme suit :

- Si la population rurale de la concession P_{CR} est au moins égale à 150 000 h C_R = 1
- Si la population rurale de la concession P_{CR} est inférieure à 150 000 h et si la population rurale départementale P_{DR} est inférieure à 150 000 h C_R = 0,2 + $\frac{P_{CR} \times 0,8}{P_{DR}}$
- Si la population rurale de la concession P_{CR} est inférieure à 150 000 h et si la population rurale départementale P_{DR} est au moins égale à 150 000 h C_R = 0,2 + $\frac{P_{CR} \times 0,8}{150\ 000}$
- Si la population urbaine de la concession P_{CU} est au moins égale à 150 000 h C_U = 1
- Si la population urbaine de la concession P_{CU} est inférieure à 150 000 h et si la population urbaine départementale P_{DU} est inférieure à 150 000 h C_U = 0,2 + $\frac{P_{CU} \times 0,8}{P_{DU}}$
- Si la population urbaine de la concession P_{CU} est inférieure à 150 000 h et si la population urbaine départementale P_{DU} est au moins égale à 150 000 h C_U = 0,2 + $\frac{P_{CU} \times 0,8}{150\ 000}$

C) Le montant R₁ versé par le concessionnaire au titre de la part "fonctionnement" de la redevance de concession ne peut être inférieur au montant maximum de la redevance pour frais de contrôle défini par la réglementation en vigueur.

Lorsque la concession regroupe au moins 95 % des communes du département desservies par EDF et au moins 100 000 habitants, le montant R₁ ne peut être inférieur à 600 000 x [0,15 + 0,85 $\frac{ING}{ING_0}$] francs.



Par ailleurs, le montant R1 versé au bénéfice d'une concession située à l'intérieur d'un même département, ou de la partie d'une concession incluse dans un département donné, ne peut excéder $2\,500\,000 \times [0,15 \times 0,85 \frac{ING}{ING_0}]$ francs ;

ce plafond est porté à $3\,000\,000 \times [0,15 + 0,85 \frac{ING}{ING_0}]$ francs

si la concession regroupe toutes les communes du département desservies par EDF.

23. Part de la redevance dite "d'investissement".

A) Pour une année donnée, la détermination de R₂ fait intervenir les valeurs suivantes :

. A, différence, exprimée en francs, entre

- le montant total hors TVA, mandaté au cours de l'année pénultième par les collectivités exerçant la maîtrise d'ouvrage, des travaux sur le réseau concédé réalisés dans le cadre des programmes aidés par le FACE et de tous autres programmes de péréquation des charges d'investissement financés avec le concours des distributeurs d'électricité, qui leur seraient adjoints ou substitués, d'une part,

- le total des parts de ce montant financées par le concessionnaire ou par le FACE, ou par tout programme de péréquation répondant à la définition ci-dessus, d'autre part.

. B, montant total hors TVA en francs, mandaté au cours de l'année pénultième par les collectivités exerçant la maîtrise d'ouvrage, des travaux sur le réseau concédé financés en dehors des programmes aidés par le FACE ou de tout programme de péréquation répondant à la définition susvisée.

Les montants A et B sont déterminés à partir des attestations établies par les collectivités maîtres d'ouvrage en vue du reversement par le concessionnaire à celles-ci, dans les conditions prévues par le décret du 7 octobre 1968, de la TVA ayant grevé le coût des travaux, et après défalcation des montants versés par le concessionnaire au titre de l'abondement des dépenses effectuées par les collectivités en vue d'améliorer l'esthétique des ouvrages, suivant les modalités prévues à l'article 4 ci-après.

. E, montant total hors TVA en francs des travaux d'investissement sur les installations d'éclairage public, mandaté par les collectivités exerçant la maîtrise d'ouvrage de ces travaux l'année pénultième.

Ce montant est déterminé par un état dressé par l'autorité concédante explicitant la situation, la nature et le montant des travaux réalisés.

. T, produit net des taxes municipales sur l'électricité sur le territoire de la concession, ayant fait l'objet de titres de recettes de l'autorité concédante l'année pénultième ; T ne peut toutefois être inférieur au produit net des taxes municipales sur l'électricité sur le territoire des communes rurales de la concession.

. D, durée de la concession (exprimée en années et comprise entre 20 et 30 ans).

. PD, population municipale desservie par EDF dans le département⁽⁵⁾ où se situe la concession.

. PC, population municipale de la concession⁽⁵⁾

⁽⁵⁾ Nombre d'habitants, selon le dernier recensement officiel de l'INSEE, général ou partiel à avoir été publié au 31 décembre de l'année précédente.

B) Le terme R2 est donné, en francs, par la formule

$$\frac{(A + 0,74 B + 0,30 E - 0,5 T) (1 + \frac{PC}{PD}) \times (0,005 D + 0,125)}{PD}$$

étant précisé que R2 ne peut être que positif ou nul.

24. Pour la détermination du montant de la redevance à verser au titre des années calendaires de la signature du contrat et de l'expiration de celui-ci, il sera procédé comme suit :

- . la valeur des termes R1 et R2 correspondant à la totalité de l'année calendaire en cause sera calculée conformément aux modalités précédentes,
- . le montant à verser par le concessionnaire au titre de chaque part sera égal au produit du terme correspondant ainsi calculé par le rapport du nombre de jours de l'année calendaire en cause restant à courir à compter de la date de signature du contrat ou écoulés jusqu'à la date d'expiration de celui-ci au nombre total de jours de cette année.

25. Avant le 30 avril de l'année au titre de laquelle la redevance est due, l'autorité concédante indique au concessionnaire les nombres d'habitants visés ci-dessus et lui communique les montants A, B et E définis ci-dessus en produisant simultanément les éléments correspondants.

La redevance fait l'objet d'un état détaillé adressé par le concessionnaire à l'autorité concédante avant le 30 juin de l'année au titre de laquelle elle est due. Elle est versée par le concessionnaire avant le 31 juillet de ladite année. En cas de retard du concessionnaire dans le règlement de la redevance, l'autorité concédante pourra, sauf si ce retard est de son fait, appliquer des intérêts de retard selon les dispositions de l'article 1153 du Code civil.

26. Pour l'année de signature du contrat, l'autorité concédante indique au concessionnaire le nombre d'habitants visé ci-dessus et lui communique les montants A, B et E de l'année 1992.

La redevance fait l'objet d'un état détaillé adressé par le concessionnaire au concédant, au plus tard deux mois après la date de la signature. Elle est versée à l'autorité concédante au plus tard au dernier jour du mois suivant la présentation de cet état. En cas de retard dans le règlement de la redevance, des intérêts de retard pourront être appliqués selon l'article 1153 du code civil.

ARTICLE 3

REDEVANCE D'OCCUPATION DU DOMAINE PUBLIC COMMUNAL

Le concessionnaire versera à l'autorité concédante les redevances dues en raison de l'occupation du domaine public communal en application de la législation en vigueur et visées à l'article 4 b) du cahier des charges.



ARTICLE 4

**INTEGRATION DES OUVRAGES
DANS L'ENVIRONNEMENT**

Il est rappelé en préambule qu'une convention signée le 18 février 1991 entre le Conseil Général, le S.D.C.E.L.A., France Télécom et EDF prévoit un programme annuel d'enfouissement ou de dissimulation des réseaux, dans un certain nombre de communes dont la liste est arrêtée d'un commun accord entre les parties signataires. EDF s'est engagé à participer sur une base de 2,5 millions de francs par an, tant que les autres parties signataires ne dénonceront pas la convention.

A - Indépendamment de cette convention, et en application des deux premiers alinéas de l'article 8 du Cahier des Charges, le concessionnaire participera à raison de 40% du coût hors TVA au financement de travaux réalisés par les Syndicats Intercommunaux d'Electrification, ou par le concessionnaire, intervenant par subdélégation des S.I.E. tel que défini à l'article 5, aux fins d'amélioration esthétique des ouvrages de la concession.

Le montant de cette contribution sera fixé chaque année d'un commun accord entre les parties, lors d'une rencontre annuelle, à partir de l'examen du programme de travaux prévu dans ce domaine par l'autorité concédante en dehors des programmes aidés par le F.A.C.E. ou de tout autre programme de péréquation des charges d'investissement financé avec le concours des distributeurs d'électricité.

Pour 1994, en année pleine, le montant de la contribution du concessionnaire est fixé à 2,5 Millions de francs.

Pour les années n suivantes, ce montant de 2,5 Millions de francs servira de base de référence, révisée par application du coefficient suivant :

$$K = \frac{TP12(\text{Janvier } n)}{TP12(\text{Janvier } no)} \quad no = \text{année de signature} = \text{Janvier } 94 = 341,6$$

où TP 12 représente l'index des marchés de travaux de l'Electrification Rurale avec fourniture.

Dans le cas où la convention rappelée en préambule, serait dénoncée par l'un des quatre signataires ; le concessionnaire s'engage à modifier cette base de référence en conséquence.

Celle-ci serait renégociée avec l'autorité concédante en tenant compte des évolutions de la demande et en se basant sur les engagements globaux actuels du concessionnaire (Pour mémoire ceux-ci, en 1994, s'élèvent à 5 Millions de francs).

A minima, EDF s'engage à régler un acompte de 50 % de sa contribution dès que le programme annuel est arrêté ; les acomptes suivants et le solde étant versés sur la base des facturations.

En cas de retard du concessionnaire dans le versement de cette contribution, ou de l'une de ses fractions si celle-ci doit être versée en plusieurs fois, l'autorité concédante pourra, sauf si ce retard est de son fait, appliquer des intérêts de retard selon les dispositions de l'article 1153 du Code Civil.

B - Les périmètres et pourcentages visés aux alinéas 4, 5 et 6 de l'article 8 du cahier des charges sont définis comme suit :

Ba) Périmètre visé à l'alinéa 4 :

Dans un périmètre de 500 mètres autour des immeubles classés parmi les monuments historiques ou inscrits à l'inventaire supplémentaire, ainsi que dans les sites classés ou inscrits, les nouvelles canalisations seront souterraines, ou posées suivant la technique des réseaux sur façades d'immeubles, ou tout autre technique appropriée et acceptée par l'Architecte des Bâtiments de France (A.B.F.).



Bb) Pourcentage visé à l'alinéa 5 (1):

Ce pourcentage varie suivant le classement des zones dans les Plans d'Occupation des sols, selon le tableau ci-après :

Zones		Réseaux HTA	Réseaux BT
UA	Zone à caractère central d'habitat de services et d'activités et constituée approximativement par le bourg.	100 % S.	100 % S. ou T.F. ou T.A.
UB	Zone périphérique de la zone U.A. dans laquelle des lotissements et des constructions individuelles sont déjà implantés et où les équipements d'infrastructure et de superstructure déjà partiellement réalisés seront complétés dans le cadre de durée de Plan d'Occupation des Sols.	100 % S.	50 % S. ou T.F. ou T.A.

Bc) Pourcentage visé à l'alinéa 6 (1) :

Ce pourcentage varie suivant le classement des zones dans les Plans d'Occupation des sols, selon le tableau ci-après :

Zones		Réseaux HTA "Structure"	Réseaux HTA "Autres"	Réseaux BT
UC	Zone constituée par les écarts et villages les plus importants situés en zone naturelle, ne possédant pas de réseau d'assainissement. L'alimentation en eau potable existe ou existera dans le cadre de durée de Plan d'Occupation des Sols. Maintien des activités agricoles qui s'y exercent.	100 % S	Coup par coup, en fonction travaux urbanisation	AERIENS avec analyse suivant évolution zone
NAA	Zone naturelle non équipée, destinée à l'urbanisation future. Les activités agricoles peuvent continuer à s'y exercer.	30 % S.	AERIENS tant que la zone n'évolue pas	AERIENS torsadés
NAB	Zone naturelle non équipée, destinée à l'urbanisation future. Des opérations d'une certaine importance peuvent y être admises, les équipements d'infrastructure et de superstructure sont à la charge du promoteur.			
NAE	Zone naturelle non équipée, destinée à recevoir des activités. Les équipements sont à la charge du promoteur.			
Nc	Zone naturelle réservée à l'agriculture. Seuls les agriculteurs peuvent construire en zone NC.	AERIENS	AERIENS	AERIENS
NDa	Zone naturelle de protection de sites où la construction est interdite.	100 % S.	100 % S.	100 % S.
NDc	Zone naturelle destinée à recevoir des installations liées aux sports, au tourisme et aux loisirs.			

Légende S : Souterrain
T.F. : Réseau Torsadé posé sur façades d'immeubles
T.A. : Technique appropriée acceptée par l'Architecte des Bâtiments de France

(1) Nota :

- Pour les communes sans P.O.S., on se basera sur les définitions du zonage sans POS telles qu'elles figurent dans les tableaux ci-dessus.
- Ce découpage est une base indicatrice et il faudra faire preuve de discernement pour les applications aux frontières des zones des P.O.S.
- De plus, il sera tenu compte des engagements pris suite au recensement des points noirs EDF - FRANCE TELECOM, en application de la circulaire du 5 Novembre 1993.

X

ARTICLE 5

MAITRISE D'OUVRAGE

Pour l'application de l'article 9 du cahier des charges, la maîtrise d'ouvrage des travaux est répartie de la manière suivante entre les Syndicats Intercommunaux d'Electrification adhérents au SDCELA et le concessionnaire :

Dans les tableaux ci-après, les catégories de communes sont définies comme suit :

- A : communes soumises au régime urbain qui perçoivent la totalité de la taxe municipale sur l'électricité.
- B : communes soumises au régime rural (pour ces communes la totalité de la taxe municipale sur l'électricité est versée directement au S.D.C.E.L.A.)
- C : Communes soumises au régime urbain dont tout ou partie de la taxe municipale sur l'électricité est versée directement au S.D.C.E.L.A.

Renforcements			
Catégories de communes	A	B	C
Maître d'ouvrage	E.D.F.	S.I.E.	E.D.F.

Extensions H.T.A.			
Catégories de communes	A	B	C
Maître d'ouvrage	S.I.E. ou E.D.F.	S.I.E. ou E.D.F.	S.I.E. ou E.D.F.

Extensions B.T.			
Catégories de communes	A	B	C
Maître d'ouvrage	S.I.E. ou E.D.F.	S.I.E. ou E.D.F.	S.I.E. ou E.D.F.

Effacements des réseaux			
Catégories de communes	A	B	C
Maître d'ouvrage	SIE ou EDF (1)	S.I.E.	SIE ou EDF (1)

- (1) - Pour le programme dans le cadre de la convention de 1991 : E.D.F.
- Pour le programme visé à l'article 4 de l'annexe n° 1 :
 - . E.D.F. par subdélégation des S.I.E. si autres travaux que ceux d'effacement : restructuration HTA et travaux gaz.
 - . S.I.E. si uniquement effacement de réseaux demandé par les communes.
- A la demande des communes et dans tous les autres cas :
 - . S.I.E. pour les communes de catégorie B
 - . E.D.F. par subdélégation des S.I.E. pour les communes des catégories A et C

Branchements individuels B.T.			
Catégories de communes	A	B	C
Maître d'ouvrage	SIE ou EDF (2)	SIE ou EDF (2)	SIE ou EDF (2)

- (2) Le S.I.E. sera maître d'ouvrage pour les branchements sur toutes les communes de la concession dans le cas de lotissements ou de zones d'aménagement réalisés sous sa maîtrise d'ouvrage : la liaison A sera prise en compte ainsi que le coffret de comptage à l'exception du compteur.

Dans les cas où la maîtrise d'ouvrage peut être assurée par les S.I.E. ou par E.D.F., les conditions d'intervention de chacune des parties seront conformes aux usages instaurés entre le S.D.C.E.L.A. et E.D.F. Ces usages pourront faire l'objet d'une convention entre les parties concernées.



ARTICLE 6

PRODUCTION AUTONOME

Ne sont pas prévues de dispositions particulières en complément des conditions générales de l'article 29.

ARTICLE 7

X

MISE A DISPOSITION DE L'AUTORITE CONCEDANTE D'INFORMATIONS DETENUES PAR LE CONCESSIONNAIRE SUR L'ETAT DU RESEAU CONCEDE

Le concessionnaire fournira gratuitement dans un délai d'un mois, à chaque demande de l'autorité concédante, toutes les informations dont il dispose sur l'état électrique ou physique de tout ou partie du réseau concédé, compte-tenu des livraisons d'électricité effectuées, notamment les informations disponibles par l'application informatique - Gestion des ouvrages BT - ou toute autre application qui lui serait substituée.

Le concessionnaire fournira également gratuitement toute étude sur l'évolution du réseau selon diverses hypothèses établies par l'autorité concédante, notamment à l'occasion de l'établissement de l'inventaire de l'Electrification Rurale et pour toute autre nécessité.

De plus, le concessionnaire proposera, chaque année, dans des délais compatibles avec l'établissement du programme de renforcement, la liste des affaires susceptibles d'y être inscrites.

ARTICLE 8

TAXES SUR L'ELECTRICITE INSTITUEES PAR L'AUTORITE CONCEDANTE

En cas de retard, par rapport au délai fixé par la réglementation en vigueur, du concessionnaire dans le règlement du produit de la taxe dû à l'autorité concédante, celle-ci pourra, sauf si ce retard est de son fait, appliquer des intérêts de retard selon les dispositions de l'article 1153 du Code civil.

ARTICLE 9

TRAVAUX SOUS TENSION

"Le concessionnaire et les S.I.E. s'engagent à réaliser, ou faire réaliser, sous tension les travaux dont ils sont maîtres d'ouvrage sur le réseau concédé, aussi bien en haute qu'en basse tension, dans tous les cas où ce mode d'intervention est techniquement possible et conforme à l'intérêt général.

Lorsque le concessionnaire réalise comme entrepreneur les raccordements en haute tension demandés par l'autorité concédante, il est convenu que ces travaux seront réalisés dans un délai de 20 jours ouvrables à compter de la demande formulée par les S.I.E. à l'issue de la réalisation des ouvrages nouveaux à raccorder.



ARTICLE 10

APPLICATION DES TARIFS AUX BESOINS COMMUNAUX OU INTERCOMMUNAUX

Le concessionnaire fournira aux communes de la concession, si elles le souhaitent, un état des tarifs et des consommations par points de livraison et apportera ses conseils pour l'application des meilleurs tarifs.

Ainsi, chaque année, afin de faciliter la gestion de l'énergie électrique consommée, le concessionnaire sera en mesure de communiquer le bilan énergétique de tous les contrats en cours, d'adapter les contrats au meilleur tarif, de procéder aux nécessaires réaffectations quant aux titulaires de ces contrats, et cela à la demande des communes.

Plus particulièrement, pour les tarifs verts et tarifs jaunes, le concessionnaire pourra réaliser à la demande et pour chaque point de livraison :

- un bilan annuel global,
- ou un bilan annuel approfondi,
- ou un bilan mensuel détaillé.

dans le cadre d'un contrat "DIAPASON" (le 1er item est gratuit - les deux autres peuvent être réalisés à titre onéreux).

ARTICLE 11

EVOLUTION DES DISPOSITIONS DE PORTEE NATIONALE

Pour tous les échanges d'informations, concertations et négociations dont la portée d'application excède la dimension locale, l'autorité concédante sera représentée par la Fédération Nationale des Collectivités Concédantes et Régies (FNCCR) ; sont notamment ainsi visées les concertations évoquées aux articles 16 dernier alinéa, 24 3° alinéa, 26 2° alinéa, relatives à l'évolution des dispositions faisant l'objet des annexes 2, 3 et 4 au cahier des charges.

ARTICLE 12

COMMISSION PERMANENTE DE CONCILIATION

La Fédération Nationale des Collectivités Concédantes et Régies (FNCCR) a été l'interlocuteur national privilégié du concessionnaire pour l'établissement du modèle de contrat de concession. Elle est de ce fait l'organisme de représentation des collectivités concédantes qui en connaît le mieux l'esprit.

La FNCCR et EDF sont convenues en conséquence de créer, au niveau national, une Commission permanente de Conciliation composée de trois représentants du concessionnaire et de trois représentants de la FNCCR.

Avant l'engagement d'une procédure et avant même de porter l'objet de la contestation à la connaissance du préfet comme la possibilité en est ouverte à l'article 33 du cahier des charges, la partie la plus diligente saisira la Commission permanente de conciliation, qui disposera d'un délai de deux mois après saisine pour trouver un moyen d'accord. Passé ce délai, le paragraphe 2 de l'article 33 du cahier des charges, puis si aucune solution n'a été trouvée, le paragraphe 3 du même article seront mis en oeuvre.



ARTICLE 13

QUALITE DE SERVICE

Le concessionnaire s'engage à atteindre à l'horizon 1995 les objectifs annuels suivants :

- Le nombre de clients subissant plus de six coupures longues (> 1 minute) sur défaillance de réseau HTA devra être nul.
- Le nombre de clients subissant plus de trois heures de coupures longues sur défaillance HTA devra être nul.
- Le nombre de clients subissant plus de 70 coupures très brèves (< 1 seconde) dues au réseau HTA devra être nul.
- Le nombre de clients subissant plus de 30 coupures brèves (> 1 seconde et < 1 minute) dues au réseau HTA devra être nul.
- Le nombre de clients des communes ne relevant pas du régime d'électrification rurale et alimentés sous plus de 11 % de chute de tension BT devra être nul (cet objectif est commun avec celui des S.I.E. pour les communes rurales).
- Le critère B travaux (HTA et BT) devra être inférieur à une heure.

Les quatre premières variables citées concernent tous les clients qu'ils aient souscrit un tarif bleu, jaune ou vert.

Le respect de ces engagements sera examiné au cas par cas en tenant compte des raisons particulières qui n'auraient pas permis à E.D.F. de les satisfaire.

ARTICLE 14

COMPTE-RENDU ANNUEL ET CONTROLE

En application du paragraphe C de l'article 32 du Cahier des charges, le concessionnaire présentera chaque année à l'autorité concédante un compte-rendu faisant apparaître les éléments suivants :

A) Au titre des travaux neufs, les chiffres issus du fichier informatique (valeurs, longueurs) concernant :

- les extensions de réseaux,
- les renforcements et renouvellements de réseaux

en distinguant, au niveau des longueurs, entre souterrain, réseau torsadé posé et autres natures de réseaux.

Seront précisés notamment :

- le nombre d'abonnés BT (régimes d'électrification rural/urbain)
- le nombre d'abonnés H.T.A. (régimes d'électrification rural/urbain)
- le nombre et la puissance des transformateurs de distribution publique - D.P. (sur poteaux/ en cabine)
- le nombre et la puissance des transformateurs privés (sur poteaux/en cabine)

- le listing détaillé des transformateurs D.P. en service
- la longueur des lignes H.T.A. (souterraines/aériennes)
- la longueur des lignes B.T. (souterraines/aériennes/en fils nus).

B) Au titre de l'exploitation :

- Les ventes d'électricité en volume et en valeur, en distinguant le tarif Bleu, le tarif Jaune et le tarif Vert.

Les données comprendront pour chaque tarif pratiqué, le nombre d'abonnés, la puissance souscrite, la consommation annuelle, la recette nette totale et les produits correspondants des taxes départementales et communales.

Sur demande de l'autorité concédante (S.I.E.), le concessionnaire communiquera gratuitement la valeur brute, avant imputation des impayés, des recettes et taxes communales et départementales associées par commune, dès lors que la demande n'excèdera pas plus de dix communes.

- Les indicateurs de qualité de la fourniture, ainsi que les principaux incidents ayant affecté l'exploitation.

Pour ce volet relatif aux indications sur la qualité de service, seront notamment précisées les points suivants :

- . nombre de poste H.T./B.T. en contrainte d'intensité (déclenchements enregistrés)
- . nombre de poste H.T./B.T. présentant une charge réelle de 90 à 100 % de la charge nominale
- nombre d'abonnés subissant une chute de tension supérieure à 11 % (seuil à la date de signature du présent contrat)
- . nombre d'abonnés subissant une chute de tension supérieure à 10 % (seuil prévu en 1996, par Arrêté du 29 Mai 1986)
- . nombre de coupures par an (aérien + souterrain sur Concession et France)
- . durée moyenne d'une coupure (aérien + souterrain sur Concession et France)
- . temps moyen de coupure (sur incidents sur travaux).


La fourniture à posteriori de ces éléments globaux n'exclut pas les demandes ponctuelles de l'autorité concédante (S.I.E.) sur une antenne ou l'ensemble des antennes B.T. d'un poste. Les éléments de chute de tension, ainsi que ceux relatifs à la "chute de tension par kVA supplémentaire distribué" devront être communiqués sur simple demande à l'autorité concédante.

C) Au titre des relations avec les usagers :

- Les informations sur le degré de satisfaction de la clientèle, ainsi que les actions entreprises ou prévues en ce domaine,
- Les données statistiques concernant le parc de compteurs (nombre, durée de vie, pannes...)
- Les données statistiques concernant les impayés (suspensions de fourniture, créances irrécouvrables, procédures sociales...).

D) Au titre de la gestion financière :

- L'évaluation des provisions constituées pour le renouvellement des ouvrages de la concession, ainsi que de la valeur des ouvrages concédés.
- Les flux financiers (taxes, redevances...) entre le concessionnaire et l'autorité concédante.



L'autorité concédante et le concessionnaire conviendront cas par cas du niveau de découpage géographique (compatible avec l'obtention de données financières et comptables significatives) auquel seront établies ces diverses informations et de la forme que devra revêtir le compte-rendu.

Le concessionnaire joindra à ce compte-rendu les principaux éléments du compte d'exploitation au niveau départemental.

Avec le compte-rendu annuel, le concessionnaire fournira des indications identiques à celles visées ci-dessus concernant la commune de SAINT-NICOLAS-DE-REDON. Cette commune a délégué son pouvoir concédant au S.D.C.E.L.A. sachant qu'elle est gérée par EDF-GDF SERVICES ILLE ET VILAINE.

Un article additif concernant les inventaires des biens de la concession sera introduit par voie d'avenant dans la présente annexe dès que des dispositions et des modalités de portée nationale le permettront.

En outre, chaque année avant le 31 décembre, le concessionnaire fournira à l'autorité concédante les programmes d'investissements H.T.A. et B.T., les programmes de maintenance du réseau concédé, pour l'année à venir.

Les programmes indicatifs pourront être fournis sous la forme de simples listes ; ils seront actualisés, par le concessionnaire, en tant que de besoin, lors de la production du compte-rendu. Le concessionnaire fournira également un état qualitatif de l'évolution générale des ouvrages et les plans de développement des réseaux H.T.A. à trois ou cinq ans.

E) Informations des Syndicats Intercommunaux adhérant au S.D.C.E.L.A. :

A l'occasion des réunions des S.I.E., toutes informations relatives à la concession et concernant le territoire du S.I.E. seront communiquées par le concessionnaire.



**Simulation de R1 et R2 sur les bases de 1992
pour un versement en année pleine 1994**

Concession de :

SDCELA sans Nantes, St Nazaire, St Herblain Rezé, Le Croisic, Paimboeuf, Indre
--

R1 . Fonctionnement :

Données : Long. au 31/12 an N-1 réseaux HT& BT des Communes Rurales de la Concession (Km)
Long. au 31/12 an N-1 réseaux HT&BT des Communes Urbaines de la Concession (Km)
Population municipale de l'ensemble des Communes Rurales de la Concession
Population municipale de l'ensemble des Communes Urbaines de la Concession
Population municipale de la Concession
Population municipale de l'ensemble des Communes Rurales du Département
Population municipale de l'ensemble des Communes Urbaines du Département
Population municipale de l'ensemble des Communes du Département
Durée de la Concession
Valeur de l'index "Ingénierie" de Décembre année N-1
Valeur de l'index "Ingénierie" de Décembre année précédant signature Contrat Concession

Lcr	13 108
Lcu	6 022
Pcr	329 248
Pcu	326 529
Pc	655 777
Pdr	329 248
Pdu	722 861
Pd	1 052 109
D	30
ING	1
INGo	1

Coefficient variable selon les Populations rurales

Cr	1,00
----	------

Coefficient variable selon les Populations urbaines

Cu	1,00
----	------

Calcul de Cr	Si Pcr > 150000	1
	Si Pcr < 150000 et Pdr < 150000	0.2 + Pcr/Pd * 0.8
	Si Pcr < 150000 et Pdr > 150000	0.2 + Pcr/150000 * 0.8

R1=	3 227 901 F
-----	-------------

R1 plafonné =	2 500 000 F
---------------	-------------

Calcul de Cu	Si Pcu > 150000	1
	Si Pcu < 150000 et Pdu < 150000	0.2 + Pcu/Pdu * 0.8
	Si Pcu < 150000 et Pdu > 150000	0.2 + Pcu/150000 * 0.8

Calcul de R1	$[(75 \text{ Lcr} + 0.7 \text{ Pcr}) * \text{Cr} + (75 \text{ Lcu} + 0.7 \text{ Pcu}) * \text{Cu}] * [1 + \text{Pc}/\text{Pd}] * [0.01 \text{ D} + 0.75] * [0.15 + 0.85 \text{ ING}/\text{INGo}]$
--------------	---

R2 . Investissement :

Données : Montant (hors TVA) Travaux à maîtrise d'ouvrage Collectivités avec FACE – part EDF ou FACE
Montant (hors TVA) Travaux à maîtrise d'ouvrage Collectivités hors FACE
Montant (hors TVA) Travaux à maîtrise d'ouvrage Collectivités sur installations E.P.
Produit net des Taxes municipales sur l'électricité pour la Concession
Durée de la Concession
Population municipale de l'ensemble des Communes du Département
Population municipale de la Concession

A	3 966 783
B	49 247 604
E	8 403 221
T	44 721 445
D	30
Pd	1 052 109
Pc	655 777

Calcul de R2	Part positive de: $(A + 0.74 B + 0.30 E - 0.5 T) * (1 + \text{Pc}/\text{Pd}) * (0.05 \text{ D} + 0.125)$
--------------	--

R2=	9 182 702 F
-----	-------------

**PARTICIPATION DES TIERS AUX FRAIS DE RACCORDEMENT
ET DE RENFORCEMENT**

LES TICKETS

La présente annexe définit les modalités forfaitaires applicables, en vertu des dispositions prévues à l'article 16 du cahier des charges de la concession, au 1er Mai 1993, pour la détermination de la participation des tiers aux frais des raccordements et des renforcements dont le concessionnaire est maître d'ouvrage.

Les tickets ainsi définis sont revus périodiquement par le concessionnaire, après concertation avec les organisations les plus représentatives des collectivités concédantes et notamment la FNCCR, pour tenir compte de l'évolution des coûts. L'ensemble des termes des tickets - valeurs des coefficients, mais aussi structure même des formules - peuvent être concernés par les adaptations ainsi opérées.

Les nouveaux barèmes résultant de ces modifications s'appliqueront de plein droit en substitution aux barèmes ci-après indiqués dans la présente annexe.



Les ouvrages d'alimentation de la clientèle sont facturés sur la base des coûts correspondant à la seule part de ces ouvrages nécessaires à la satisfaction des besoins du client. En outre, ces coûts sont, pour des distances au réseau correspondant à la majorité des cas de dessertes nouvelles, péréqués au plan national, en sorte que la participation du client soit, dans ces limites, indépendante de sa localisation relativement au réseau existant ; au-delà de ces limites, la contribution du client croît avec son éloignement du réseau.

Pour répondre au souhait des usagers d'être fixés le plus rapidement possible sur les frais de raccordement et de renforcement leur incombant, les formules forfaitaires ainsi mises en oeuvre sont appliquées sur plan, indépendamment de la solution technique qui sera effectivement adoptée pour la desserte.

Selon l'importance de la puissance de raccordement nécessaire, trois cas sont à distinguer :

- la puissance de raccordement ne doit pas dépasser 36 KVA : l'alimentation sera réalisée en basse tension, sur la base du "ticket bleu", les fournitures relevant du Tarif Bleu ⁽¹⁾.
- la puissance de raccordement est susceptible d'évoluer entre 36 et 250 KVA : l'alimentation sera normalement assurée en basse tension, sur la base "ticket jaune", les fournitures relevant du Tarif Jaune ⁽¹⁾
- au-delà de 250 KVA et jusqu'à 10 000 KW, le raccordement sera effectué en moyenne tension ⁽²⁾, sur la base du "ticket vert", les fournitures relevant du Tarif Vert ⁽¹⁾.

⁽¹⁾ Des dispositions spécifiques de raccordement peuvent être mises en oeuvre, aux plans technique et financier, soit pour assurer au client une qualité de fourniture supérieure, soit dans le cas d'installations perturbatrices, pour éviter que celles-ci n'altèrent de façon significative la qualité du courant distribué.

⁽²⁾ En l'état actuel, la moyenne tension comprend les tensions supérieures à 1 kV et au plus égales à 50 KV.



1 - LE TICKET BLEU

Les raccordements basse tension de puissance au plus égale à 36 KVA sont facturés sur la base du **ticket bleu** :

- **individuel**, lorsque la desserte n'intéresse qu'une ou deux installations, quelle que soit leur destination,
- **collectif**, lorsque la desserte concerne plus de deux installations (immeubles collectifs et lotissements) quelle que soit leur destination.

1.1 - Le ticket bleu individuel

Il couvre le raccordement au réseau jusqu'à la limite de propriété (cf schéma A ci-après).

Pour un raccordement pouvant fournir 18 KVA, son montant en francs hors TVA est égal à :

- 4 600, si la distance **L** entre la limite de propriété et le réseau basse tension le plus proche est inférieure à 30 mètres,
- 4 600 + 88 (**L** - 30), si **L** est comprise entre 30 et 200 mètres,
- 4 600 + 88 (200 - 30) + 176 (**L** - 200), si **L** est supérieure à 200 mètres ; toutefois, pour **L** supérieure à 700 mètres, le montant du forfait est systématiquement comparé au coût réel des travaux de raccordement et la participation demandée au client est le plus faible des deux montants.

La partie du raccordement située en domaine privé est facturée en sus, à raison de :

- 55 F/m si la tranchée est ouverte par le client,
- 160 F/m si le concessionnaire réalise l'ensemble des travaux en cause.

Si la puissance nécessaire au client, lors du raccordement ou ultérieurement, est comprise entre 18 et 36 KVA, un complément de 1600 F (hors TVA) est facturé pour les travaux qui en résultent pour faire passer la capacité du raccordement à 36 KVA.

Montant compensatoires versés par EDF aux collectivités concédantes pour l'Electrification Rurale pour :

- les extensions au plus égale à 200 m :

$$D1 = (152 \times 0,9 - 88) 51 L = 48,80 S1L$$

- les extensions supérieures à 200 m :

$$D2 = 110 \times 0,9 \times 52 L - (176 \times 52 L - N \times 17 600)$$

$$D2 = N \times 17 600 - 7 752 L$$

Les extensions au-delà de 229 mètres ($17 600/77 = 229$) ne donnent pas lieu à compensation.



1.2 - Le ticket bleu collectif ⁽³⁾ (Lotissements privés et communaux)

La participation du demandeur est fonction des trois quantités suivantes (cf schéma B ci-après) :

- la longueur **L** de raccordement comprise entre le réseau BT existant le plus proche et le point de pénétration des ouvrages de desserte dans le terrain bâti,
- le nombre **n_c** de points de livraison individuels situés sur un branchement collectif (en immeuble par exemple),
- le nombre **n_i** de points de livraison individuels faisant l'objet d'un branchement individuel (en pavillon par exemple).

Le montant en francs hors TVA du ticket bleu collectif en fonction des caractéristiques de la desserte ainsi définies est le suivant :

$$176 L + 1\,500 n_c + 2\,000 n_i$$

Le réseau intérieur à l'opération est, quant à lui, facturé sur la base des coûts effectifs de réalisation. Il est à la charge du demandeur pour les lotissements privés ; pour les lotissements communaux, il est réalisé sous la maîtrise d'ouvrage du SIE qui subventionne 50 % jusqu'à 600 000 F de travaux H.T.

2 - LE TICKET JAUNE

Les raccordements basse tension de puissance supérieure à 36 KVA et au plus égale à 250 KVA sont facturés sur la base du **ticket jaune**.

Celui-ci n'est fonction que de la seule distance **L** du point de livraison au poste MT/BT de distribution publique existant le plus proche (cf schéma C ci-après).

Son montant en francs hors TVA est égal à :

- 20 000 lorsque **L** n'excède pas 200 mètres.
- 20 000 + 176 (**L** - 200), lorsque **L** est supérieure à 200 mètres ; toutefois, pour **L** supérieure à 700 mètres, le montant du forfait est comparé au coût réel des travaux de raccordement et la participation demandée au client est le plus faible des deux montants.

La contribution ainsi versée permet au client de disposer d'une puissance pouvant atteindre 250 KVA sans frais supplémentaire au titre du raccordement.


Les clients existants dont les fournitures relèvent du Tarif Bleu ou d'anciens Tarifs BT et qui demandent, compte tenu de leurs besoins de puissance, l'application du Tarif Jaune, bénéficient d'abattements sur le montant du ticket jaune pour tenir compte de la participation qu'ils ont antérieurement versée pour leur raccordement.

Le montant en francs hors TVA de ce ticket réduit est égal à :

$$13\,000 + 88 (L - 200)$$

Dans les zones d'aménagement avec convention, il est facturé un T.J. réduit dont le montant actuel est de 8 900,00 F.

⁽³⁾ Ces dispositions ne sont pas applicables pour la desserte des zones d'aménagement.



3 - LE TICKET VERT

3.1 - Raccordement d'un client nouveau

Lorsque la puissance de raccordement ⁽⁴⁾ du client excède 250 KVA, une étude technico-économique est réalisée afin de déterminer la solution technique à retenir pour la desserte.

Pour les puissances n'excédant pas 10 MW, celle-ci relève généralement de la moyenne tension ; la participation du client aux frais de raccordement est alors définie par le **ticket vert**.

Son montant en francs hors TVA est le suivant :

- dans les cas, de loin les plus nombreux, où la puissance de raccordement P_r est inférieure à 500 KW : 49 000 ⁽⁵⁾,
- lorsque la puissance de raccordement P_r excède 500 KW, il est déterminé par application de l'une des formules ci-après :

	D < 10 km	D > 10 km Terme complémentaire	L > 400 m Terme complémentaire
Réseau aérien	49 000 + 17 (Pr - 500)	+ 23 (Pr - 500) (D-10)	+ 176 (L - 400)
Autres Réseaux	49 000 + 29 (Pr - 500)	+ 34 (Pr - 500) (D - 10)	+ 176 (L - 400)

dans lesquelles (cf schéma D) :

Pr est exprimé par tranches de 500 KW,

D est la distance, en km, du point de livraison au poste de transformation le plus proche susceptible d'alimenter le client, à partir d'une tension supérieure, existant au moment de l'établissement du devis de raccordement ; cette distance est définie selon le plus court tracé techniquement et administrativement réalisable ⁽⁶⁾ et arrondie au km inférieur. Elle prend en compte au maximum un km de raccordement individualisé,

L est la longueur, en mètres, du raccordement individualisé au réseau moyenne tension le plus proche.

Le montant du ticket correspond aux charges de raccordement par une seule alimentation ; les charges relatives au poste de livraison et à l'installation intérieure du client -propriété de ce dernier- lui incombent bien évidemment.

⁽⁴⁾ Puissance maximale que le client prévoit d'appeler durant les six premières années de sa desserte.

⁽⁵⁾ Si le réseau moyenne tension existant est à plus de 1 000 m, une majoration de 170 F par mètre supplémentaire est appliquée, comme dans les cas suivants.

⁽⁶⁾ Pour l'application des formules, le réseau est considéré comme aérien lorsque la liaison ainsi définie est à plus de 70 % de sa longueur constituée de canalisations aériennes.



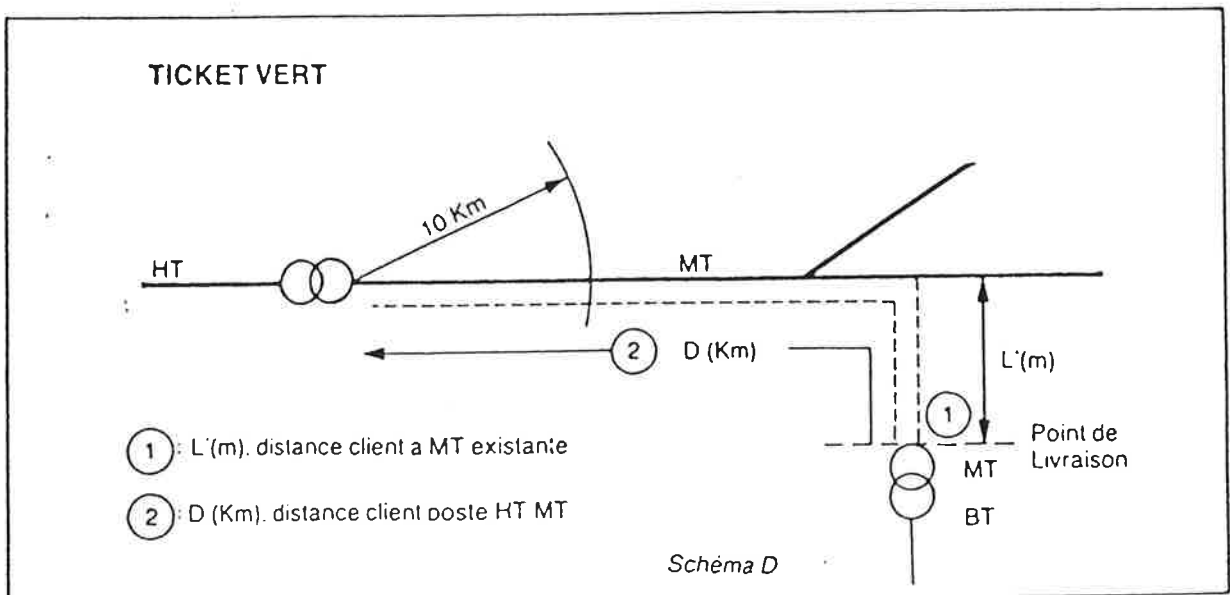
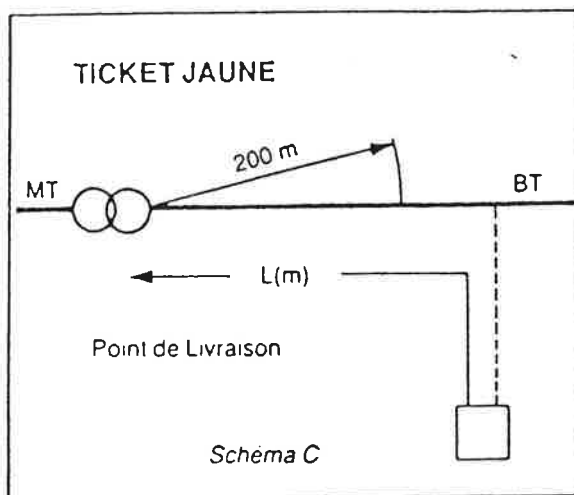
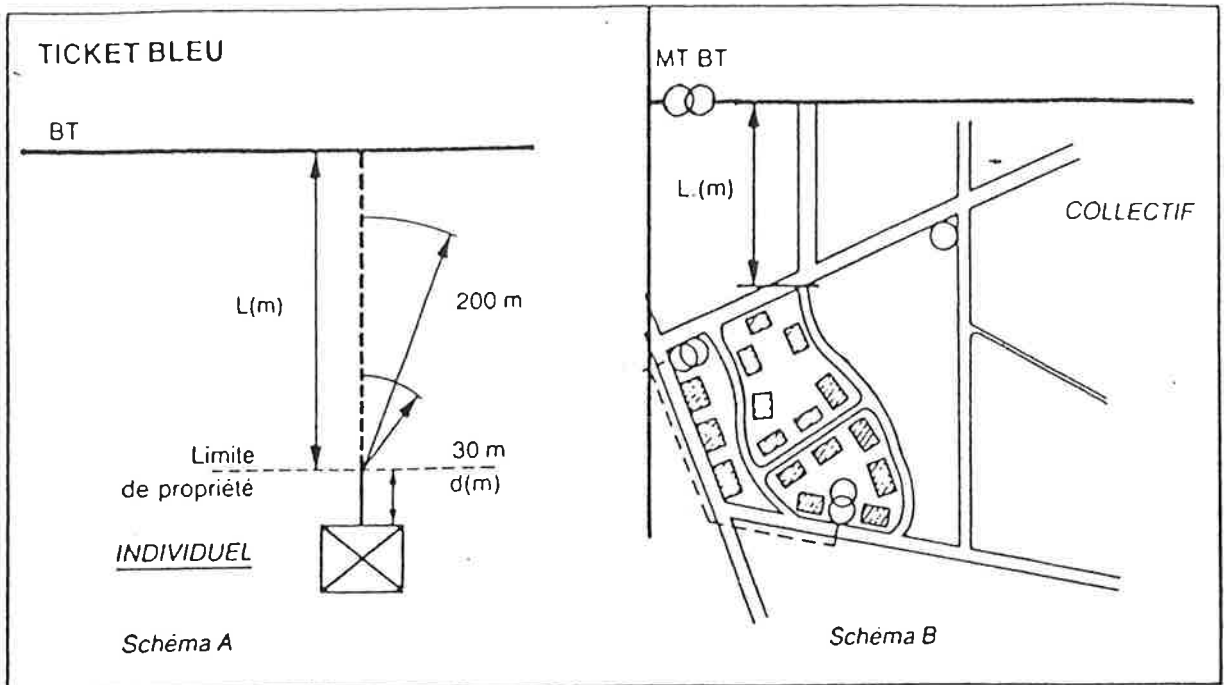
3.2 - Renforcement de l'alimentation des clients existants desservis en moyenne tension

Les frais de renforcement des ouvrages d'alimentation du client sont à la charge du concessionnaire tant que le client demeure desservi à la même tension et tant que sa puissance maximale souscrite reste inférieure :

- à la **PUISSANCE DE RACCORDEMENT** (indiquée aux conditions particulières de son contrat de fourniture) pendant les six premières années qui suivent la mise en service du raccordement correspondant,
- au-delà de ces six premières années, à la **PUISSANCE LIMITE**, égale à la plus petite des deux valeurs 40 MW ou $100/D$ MW, D étant la distance précédemment définie.

Dans les autres cas, les frais en cause sont à la charge du client.





**BAREMES DES PRIX DE VENTE ET D'ACHAT DE L'ÉLECTRICITÉ
APPLICABLES AU 10 MARS 1994**

- - - - -



MOUVEMENT DU 10 MARS 1994

MOUVEMENT DE PRIX AU 10/03/1994 EN CONFORMITE AVEC L'ARRETE
N° 9400041A DU 7/03/1994 PUBLIE AU J.O. DU 9/03/1994

PRIX HORS TAXES

PAGE	BAREME	
B.1	BLEU	CLIENTS DOMESTIQUES ET AGRICOLES
B.2		CLIENTS PROFESSIONNELS
B.3		SERVICES COMMUNAUX ET ECLAIRAGE PUBLIC
B.4		TARIF UNIVERSEL
B.5		TARIFS EN EXTINCTION
B.6		DEPARTEMENTS D'OUTRE-MER
J.7	JAUNE	BASE ET EJP
V.8	VERT	A5 BASE ET EJP
V.9		A8 BASE
V.10		A8 EJP ET A MODULABLE
V.11		B BASE
V.12		B EJP ET MODULABLE
V.13		C GUIDE BASE
V.14		C GUIDE EJP ET MODULABLE
V.15		MINORATIONS ET MAJORATIONS (A-B-C)
V.16		MT BASE+SECOURS , CU SUBSTITUTION, GENERAL OPTIONNEL
V.17		TARIFS D'ACHAT (Base, EJP, Modulable)
V.18		DEPARTEMENTS D'OUTRE-MER
V.19	ST PIERRE ET MIQUELON, CORSE	

TARIF BLEU - CLIENTS DOMESTIQUES ET AGRICOLES

Prix hors taxes au (1): 10.Mar.94

Option Base	Code Tarif	Code variante		Réglage Disjoncteur	Abonnement annuel (F)	Prix de l'énergie (c/kWh)
		Dom	Agri			
3 kVA (Petites fournitures)	013	0	5	15 A	145,08	67,29
6	014	0	5	30 A	368,52	!
9	015	0	5	45 A	745,92	!
12	012	0	5	60 A	1 117,08	57,77
15	012	1	6	75 A	1 488,24	!
18	012	2	7	90 A	1 859,40	!

Option Heures Creuses	Code Tarif	Code variante		Réglage Disjoncteur	Abonnement annuel (F)	Heures Pleines	Heures Creuses
		Dom	Agri				
6	024-025	0	5	30 A	691,56	!	!
9	026-027	0	5	45 A	1 204,44	!	!
12	020-021	0	5	60 A	1 722,84	!	!
15	020-021	1	6	75 A	2 241,24	57,77	32,87
18	020-021	2	7	90 A	2 759,64	!	!
24	028-029	1	6	40 A	4 153,56	!	!
30	028-029	2	7	50 A	5 547,48	!	!
36	028-029	3	8	60 A	6 941,40	!	!

Option EJP	Code Tarif	Code variante		Réglage Disjoncteur	Abonnement annuel (F)	Heures Normales	Heures de Pointe Mobile
		Dom	Agri				
12	006-007	0	5	60 A	691,56	!	!
15	006-007	1	6	75 A	691,56	36,93	294,46
18	006-007	2	7	90 A	691,56	!	!
36	008-009	0	5	60 A	2 759,64	!	!

(1) Ces prix sont à majorer de la T.V.A. au taux de 5,5% pour les abonnements, au taux de 18,6% pour les prix d'énergie et, éventuellement, des taxes à des taux divers instituées par les communes (ou les syndicats de communes) et les départements.

TARIF BLEU - CLIENTS DOMESTIQUES (Suite)

TARIF BLEU - OPTION TEMPO

Cette nouvelle option tarifaire et les services qui lui sont associés sont en cours de généralisation.

- Option TEMPO - 6 prix - prix hors taxes au 10-03-1994 Code tarif: 030/031/032/033/034/035 variante 1

ABONNEMENTS (en kVA)	Prix annuel Francs/an	Prix de l'énergie (en centimes par kWh)					
		Jours Bleus		Jours Blancs		Jours Rouges	
		Heures Creuses	Heures Pleines	Heures Creuses	Heures Pleines	Heures Creuses	Heures Pleines
9 kVA	1073,88	17,46	27,16	49,66	63,82	106,79	251,75
12-18 kVA	1520,40						

NB: Ces prix sont à majorer de la T.V.A. au taux de 5,5% pour les abonnements, au taux de 18,6% pour les prix d'énergie et, éventuellement, des taxes à des taux divers instituées par les communes (ou les syndicats de communes) et les départements.



**TARIF BLEU - CLIENTS PROFESSIONNELS
ET SERVICE PUBLICS NON COMMUNAUX**

Prix hors taxes au (1): 10.Mar.94

Option Base	Code Tarif	Code variante		Réglage Disjoncteur	Abonnement annuel (F)	Prix de l'énergie (c/kWh)	
		Dom	Agri				
3 kVA (Petites fournitures)	043	0	5	15 A	145,08	67,29	
6	044	0	5	30 A	667,32	!	
9	044	1	6	45 A	1 163,40	!	
12	044	2	7	60 A	1 659,48	!	
15	044	3	8	75 A	2 155,56	57,77	
18	044	4	9	90 A	2 651,64	!	
24	047	0	5	40 A	4 373,16	!	
30	047	1	6	50 A	6 094,68	!	
36	047	2	7	60 A	7 816,20	!	

Option Heures Creuses	Code Tarif	Code variante		Réglage Disjoncteur	Abonnement annuel (F)	Prix de l'énergie (c/kWh)	
		Prof	Serv. Publ.				
6	054-055	0	5	30 A	1 084,80	!	!
9	054-055	1	6	45 A	1 767,36	!	!
12	054-055	2	7	60 A	2 449,92	!	!
15	054-055	3	8	75 A	3 132,48	57,77	32,87
18	054-055	4	9	90 A	3 815,04	!	!
24	056-057	0	5	40 A	5 864,16	!	!
30	056-057	1	6	50 A	7 913,28	!	!
36	056-057	2	7	60 A	9 962,40	!	!

Option EJP	Code Tarif	Code variante		Réglage Disjoncteur	Abonnement annuel (F)	Heures Normales	Heures de Pointe Mobile
		Prof	Serv. Publ.				
12 (2)	066-67	0	5	60 A	1 084,80	!	!
18	066-67	1	6	90 A	1 084,80	36,93	294,46
36	068-69	0	5	60 A	3 815,04	!	!

- (1) Ces prix sont à majorer de la T.V.A. au taux de 18,6% et, éventuellement, des taxes à des taux divers instituées par les communes (ou les syndicats de communes) et les départements.
- (2) 12kVA si le branchement n'est pas capable de délivrer, sans travaux de renforcement, une puissance plus importante.

**TARIF BLEU - SERVICES PUBLICS
COMMUNAUX ET INTERCOMMUNAUX**

1.3.1. Besoins Généraux

Prix hors taxes au (1): 10.Mar.94

Option Base	Code Tarif	Code variante	Réglage Disjoncteur teur	Abonnement annuel (F)	Prix de l'énergie (c/kWh)
3 kVA (Petites fournitures)	086		15 A	145,08	67,29
6	077	0	30 A	410,88	!
9	077	0	45 A	822,12	!
12	077	1	60 A	1 245,12	!
15	077	1	75 A	1 668,12	57,77
18	077	1	90 A	2 091,12	!
24	077	2	40 A	3 264,00	!
30	077	2	50 A	4 436,88	!
36	077	2	60 A	5 609,76	!

Option Heures Creuses	Code Tarif	Code variante	Réglage Disjoncteur teur	Abonnement annuel (F)	Heures Pleines	Heures Creuses
6	078-079	0	30 A	715,80	!	!
9	078-079	0	45 A	1 249,32	!	!
12	078-079	1	60 A	1 796,16	!	!
15	078-079	1	75 A	2 343,00	!	!
18	078-079	1	90 A	2 889,84	57,77	32,87
24	078-079	2	40 A	4 257,12	!	!
30	078-079	2	50 A	5 624,40	!	!
36	078-079	2	60 A	6 991,68	!	!

Option EJP	Code Tarif	Code variante	Réglage Disjoncteur teur	Abonnement annuel (F)	Heures Normales	Heures de Pointe Mobile
12 (2)	098-099	0	60 A	715,80	!	!
18	098-099	1	90 A	715,80	36,93	294,46
36	098-099	3	60 A	2 889,84	!	!

- (1) Ces prix sont à majorer de la T.V.A. au taux de 18,6% et, éventuellement, des taxes à des taux divers instituées par les communes (ou les syndicats de communes) et les départements.
- (2) 12kVA si le branchement n'est pas capable de délivrer, sans travaux de renforcement, une puissance plus importante.



**TARIF - SERVICES PUBLICS
COMMUNAUX ET INTERCOMMUNAUX**

1.3.2. Eclairage Public: Prix hors taxes au (1): 10.Mar.94

1.3.2.1 Anciennes modalités (en extinction):

Abonnements avec comptage	Code Tarif	Abonnement annuel F/kVA		Prix de l'énergie c/kWh	
		Terme fixe	F/kVA	Heures Pleines	Heures Creuses
SIMPLE TARIF	070	143,76		57,77	
DOUBLE TARIF	072-073	116,28	179,04	57,77	32,47

en l'absence de comptage	Code Tarif	Code variante	Abonnement annuel en F/kVA	Prix de l'énergie c/kWh
Eclairage matin & soir	076	1	514,20	!
Eclairage soir seul (2)	076	2	439,20	! 32,47
Feux signalisation (3)	076	3	1 516,20	!
Illuminations été	076	7	236,16	!

1.3.2.2 Nouvelles modalités :

	Code Tarif	Code variante	Abonnement annuel en F/kVA	Prix de l'énergie c/kWh
Nouveau Tarif Bleu	071 (4)	0 (avec comptage)	442,92	32,23
Eclairage public		1 (sans comptage)		

- (1) Les fournitures d'éclairage public ne supportent que la T.V.A. au taux de 18,6%.
 (2) Abonnements applicables également aux illuminations si elles s'étendent sur les mois d'hiver. Ils sont perçus pendant les douze mois.
 (3) Les feux clignotants sont comptés pour la moitié de leur puissance.
 (4) Ou 074-075 si le compteur à deux cadrans est provisoirement maintenu.

1.4 - Forfaits pour fournitures aux P.T.T.

1.4.1.- Forfaits applicables aux bureaux muets et cabines téléphoniques

Prix H.T. (1) au : 10.Mar.94

	Code	Francs par mois
1.4.1. Bureaux muets - bureau équipé d'un distributeur de timbre - par distributeur supplémentaire <div style="border: 1px solid black; padding: 5px; width: fit-content;"><p>Bien entendu, si exceptionnellement l'éclairage du bureau muet était également assuré à partir de notre réseau, les forfaits seraient majorés du montant de cette consommation supplémentaire</p></div>	607	20,83 11,90
Cabines téléphoniques - pour un équipement complet (éclairage et dispositif complémentaire) - pour l'éclairage ou le dispositif complémentaire seul	507	77,91 38,76

1.4.2. - Télé-distribution

Tarif pour les téléamplificateurs code 043.6 :

Même barème que le 3 kVA petites fournitures pour les services publics non communaux

1.5. - Bleu Utilisations Longues codes 0420, 0425, 0870

Forfait par hVA et par an : 310,92 F

(1) Ces prix sont à majorer de la T.V.A. au taux de 18,6% et, éventuellement, des taxes à des taux divers institués par les communes (ou les syndicats de communes) et les départements.



BAREME A : Tarif Universel
Tarifs en extinction

2.1. Tarifs 3 kVA

Prix hors taxes au (1): 10.Mar.94

ABONNEMENTS		CODE TARIF	CODE VARIANTE		Mensualités d'abonnements en francs		Prix d'énergie	
			Domestiq.	Agricoles			H.P.	H.C.
Domestiques et agricoles	3 kVA avec H.C.	022-023	0	5	50,04	57,77	32,87
			Profess.	Serv Publ				
Professionnels	3 kVA avec H.C.	052-053	0	5	68,57	67,29	32,87
Communaux	3 kVA avec H.C.	088-089	0		Terme fixe	+F/kVA	67,29	32,87
					26,96	8,97		

2.2. Tarifs supérieurs à 36 kVA

		CODE TARIF	CODE VARIANTE		Mensualités d'abonnements en francs (2)		Prix d'énergie	
			Domestiq.	Agricoles	Terme fixe	+F/kVA	H.P.	H.C.
Domestiques et agricoles	> 36 kVA avec H.C.	028-029	4	9	662,89	24,34	57,77	32,87
Professionnels et Services Publics	> 36 kVA sans H.C.	047	Profess.	Serv Publ	873,60	46,75	57,77
	> 36 kVA avec H.C.	056-057	3	8				
Communaux	> 36 kVA sans H.C.	077	...	3	577,65	20,83	57,77
	> 36 kVA avec H.C.	078-079	...	3	683,51	25,04	57,77	32,87

-) Ces prix sont à majorer de la T.V.A. au taux de 5,5% pour les abonnements des clients domestiques et agricoles, au taux de 18,6% pour les abonnements des autres clients, de 18,6% pour les prix de l'énergie et, éventuellement, des taxes à des taux divers instituées par les communes (ou les syndicats de communes) et les départements.
-) Le tarif Jaune n'étant pas appliqué en Corse ni dans les DOM, le terme fixe y est identique à celui appliqué pour une puissance de 36 kVA.



**BAREME B : Tarif Universel
Tarifs en extinction**

Prix hors taxes au (1): 10.Mar.94

2.3. Modalités particulières pour les abonnements avec heures creuses à partir de 12 kVA

	Code	Code variante				
		Domestiques	Agricoles	Communaux		
Sans prix particulier H.P. Eté Domestiques ou Agricoles Communaux	P.S. de base \leq 18 kVA \geq 24 kVA	020-021	3	8	4	
		028-029 078-079	0	5		
Avec prix particulier H.P. Eté	P.S. de base > 24 kVA	002-003	sans sup. H.C. sans FMA	avec sup. H.C. sans FMA	sans sup. H.C. avec FMA	avec sup. H.C. avec FMA
			Domestiq. Agricoles	0 5	1 6	- 7

ABONNEMENTS	Prix d'énergie (c/kWh)		Mensualités d'abonnement (Francs)					
	H. P.		H.C.	Terme fixe pour une puissance de base de		Par kVA supplémentaire	Majoration par kVA	
	Hiver	Eté					Compl. FMA	Suppl. HC
Sans prix particulier H.P. Eté					voir		
Domestiques Communaux	57,77	57,77	! ! 32,87	□ 12 kVA	barème 1 barème 3	13,36	7,68 6,17
Avec prix particulier H.P. Eté	57,77	56,08	! ! !	24 kVA 30 kVA 36 kVA >36 kVA	401,09 566,99 732,89 817,33 27,65 32,63	15,65	7,68

(1) Ces prix sont à majorer de la T.V.A. au taux de 5,5% pour les abonnements des clients domestiques et agricoles, au taux de 18,6% pour les abonnements des autres clients, de 18,6% pour les prix de l'énergie et, éventuellement, des taxes à des taux divers institués par les communes (ou les syndicats de communes) et les départements.

TARIFS EN EXTINCTION

Prix hors taxes au : 10.Mar.94

- 2.4.1. Tarifs monômes ou dégressifs

1) Location et entretien de compteurs (F/mois HT)

Puissances jusqu'à 1,4 kW	:	14,36
Puissances comprises entre 1,5 kW et 4,9 kW	:	17,43
Puissances comprises entre 5 kW et 9,9 kW	:	40,94
Puissances supérieures ou égales à 10 kW	:	74,30
Majoration pour compteur double tarif	:	17,19
Majoration pour compteur triple tarif	:	25,46

2) Energie (cts/kWh)

	CODE TARIF		1ère tranche	2ème tranche	3ème tranche
	Eclairage	Autre cas			
Tarifs maxima : clients professionnels	341	441	152,58		
Tarifs dégressifs à tranches					
-tous usages domestiques : clients dom.	152		141,30	141,30	76,38
clients prof.	352		152,58	147,52	72,86
-éclairage : clients professionnels					
PS ≤ 10 kVA	351/551		152,58	72,86	
	552				
PS > 10 kVA	321/521		152,58	147,52	72,86
	522				
-autres usages :					
clients professionnels		421/451/622 623/652	152,58	72,86	



TARIFS EN EXTINCTION - suite 1 -

Prix hors taxes au : 10.Mar.94

- 2.4.2. Tarifs exclusifs d'heures creuses

Codes 291 , 293 , 294 , 491 , 493 , 494 , 691 , 693

a) Redevances de location et d'entretien des horloges/relais (F. H.T /mois)

APPAREILS	Prop. EDF	Prop. Clients
Horloge	23,54	11,77
Relais	11,80	5,90

b) Prix de l'énergie

Pour l'horaire normal de 8 heures creuses par jour : 50,03 c/kWh
Par heure supplémentaire au delà de 9 heures : 2,69 c/kWh

- 2.4.3. Tarifs pilotes

1) Abonnements :

	Code tarif	Abonnement mensuel H.T.		
		Base (6 kVA)	kVA supplém.	kVA éclairage
Clients professionnels	334	116,44	23,10	10,64
Clients professionnels	331	178,32	23,10	10,64
Services Publics	531	178,32	23,10	10,64

2) Energie :

	C/kWh
Heures de pointe	188,27
Heures pleines d'hiver	91,61
Heures creuses d'hiver	54,04
Heures pleines d'été	75,56
Heures creuses d'été	39,88

TARIFS EN EXTINCTION - suite 2 -

Prix hors taxes au : 10.Mar.94

- Anciens tarifs locaux :

2.5.1. Clients autres que les services publics

ABONNEMENTS		1ère tranche c/kWh	2ème tranche c/kWh	3ème tranche c/kWh
Dégressifs à tranches usages professionnels	Eclairage et autres usages	152,58	152,58	103,87
	Eclairage ou autres usages	152,58	147,52	81,48

		Pointe c/kWh	HP c/kWh	HC c/kWh	Redevances
Doubles et triples tarifs	Doubles tarifs (1)	-	130,65	Prix du tarif exclusif d'heures creuses	
	Triples tarifs de mêmes structures que les tarifs pilotes		Prix des tarifs pilotes		
	Autres triples tarifs (1)	152,58	124,90	Prix du tarif exclusif d'heures creuses (-1)	

2.5.2. Services publics

	Pointe c/kWh	Heures Pleines		H C c/kWh	Mensualités en F/kVA
		Hiver (octobre à mars) c/kWh	Eté c/kWh		
Tarifs d'éclairage publics de l'ancienne Codification des Règles Commerciales Code 581	152,58	119,07	86,58	50,03	23,83
Autres tarifs : Eclairage public, Services Communaux et Intercommunaux et autres Services Publics (1)	Prix locaux - Majoration au : 10.Mar.94 de 1,90% sur les prix précédemment en vigueur (énergie et redevances)				

(1) Si la durée du poste HC est supérieure à 9 heures par jour il y a lieu d'appliquer une majoration par heure supplémentaire au delà de 9 de :

2,91 centimes



TARIF BLEU

**Prix de l'énergie dans les départements et territoires d'outre-mer
(en Centimes hTVA par kWh)**

(y compris l'octroi de mer au : 10.Mar.94

Applicables au: 10.Mar.94

DEPARTEMENT	OCTROI DE MER c/kWh	Petites Fournitures (3kVA)	Option Base	Option Heures creuses		Heures Creuses Ecl. Public
				H. Pleines	H. Creuses	
MARTINIQUE	0,03	67,32	57,80	57,80	32,90	32,26
GUADELOUPE	0,00	67,29	57,77	57,77	32,87	32,23
LA REUNION	0,20	67,49	57,97	57,97	33,07	32,43
GUYANE	0,00	67,29	57,77	57,77	32,87	32,23

NOTA: les prix des abonnements sont identiques à ceux appliqués en métropole



TARIF JAUNE BASE

BAREME DU 10.03.1994	PRIME FIXE ANNUELLE F/kVA	PRIX DE L'ENERGIE (c/kWh)			
		HIVER		ETE	
		HPH	HCH	HPE	HCE
JAUNE UL	337,08	65,65	41,16	20,62	13,26
UM	114,72	91,95	55,50	21,94	13,66
COEFFICIENT PUISSANCE REDUITE *		0.50 OU 0.34 OU 0.20			
CALCUL DES DEPASSEMENTS		79,66 F/HEURE (1)			
HIVER		: de novembre à mars inclus			
ETE		: d'avril à octobre inclus			
POINTE EN UL		: 2h le matin et 2h le soir de décembre à février inclus			
HEURES CREUSES		: 8h par jour tous les jours			

- * UL: une seule dénivelée possible en Heures Pleines d'Hiver hors pointe -0.50-, en Heures Creuses d' Hiver -0.34- ,en Heures Pleines d'Eté -0.20-.

TARIF JAUNE EJP

BAREME DU 10.03.1994	PRIME FIXE ANNUELLE F/kVA	PRIX DE L'ENERGIE (c/kWh)			
		HIVER		ETE	
		PM	HH	HPE	HCE
JAUNE EJP UL	337,08	243,89	38,65	20,62	13,26
COEFFICIENT PUISSANCE REDUITE *		0.35 OU 0.20			
CALCUL DES DEPASSEMENTS		79,66 F/HEURE (1)			
HIVER		: de novembre à mars inclus			
ETE		: d'avril à octobre inclus			
POINTE MOBILE		: 22 périodes de 18h de novembre à mars inclus			
HEURES CREUSES		: 8h par jour tous les jours de l'été			

- * Une seule dénivelée possible: 0,35 en Heures d'Hiver , ou 0,20 en Heures Pleines d'Eté

(1) : DANS LE CAS DE COMPTAGE EQUIPE DE CONTROLEUR ELECTRONIQUE



TARIF VERT A5 BASE

BAREME DU 10.03.1994		PRIME FIXE ANNUELLE F/kW	PRIX DE L'ENERGIE (c/kWh)				
			HIVER			ETE	
			PTE	HPH	HCH	HPE	HCE
A5	TLU	774,48	51,02	38,80	28,22	17,84	11,81
	LU	478,80	77,29	49,95	32,03	18,80	12,16
	MU	296,40	112,35	59,47	35,76	20,09	12,58
	CU	118,68	157,34	77,32	43,64	21,33	13,01
ENERGIE REACTIVE (c/kvarh)			13,17				
Coefficients Puissance réduite A5	TLU		1,00	0,73	0,23	0,08	0,02
	LU		1,00	0,69	0,26	0,08	0,02
	MU		1,00	0,67	0,28	0,08	0,02
	CU		1,00	0,64	0,34	0,16	0,02
CALCUL DEPASSEMENT	COMPTAGE ELECTRONIQUE (k3 k2 k1)	23,23 F/kW	K.N.(P MAX-P) 7,74 F/kW		K.(P MAX-P) 193,62 F/kW		
	Coefficients par poste		1,00	0,73	0,23	0,08	0,02
TARIF APPLICABLE AUX CLIENTS MT INFERIEURS A 10000 kW							
HIVER		: de novembre à mars inclus					
ETE		: d'avril à octobre inclus					
POINTE		: 2h le matin et 2h le soir de décembre à février inclus					
HEURES CREUSES		: 8h par jour et dimanche toute la journée					

TARIF VERT A5 EJP

BAREME DU 10.03.1994		PRIME FIXE ANNUELLE F/kW	PRIX DE L'ENERGIE (c/kWh)			
			HIVER		ETE	
			PM	HH	HPE	HCE
A5	TLU	774,48	82,45	29,82	17,84	11,81
EJP	MU	296,40	206,20	35,23	19,56	12,58
ENERGIE REACTIVE (c/kvarh)			13,17			
Coefficients Puissance réduite	TLU		1,00	0,28	0,08	0,02
	MU		1,00	0,35	0,08	0,02
CALCUL DEPASSEMENT	ENER (F/kWh)	ELECTRON.	K.N.(P MAX-P)	K.(P MAX-P) (F/kW)		
	5,41	23,23	7,74	193,62		
Coefficients par poste		1,00	0,28	0,08	0,02	
HIVER		: de novembre à mars inclus				
ETE		: d'avril à octobre inclus				
POINTE MOBILE		: 22 périodes de 18h de novembre à mars inclus				
HEURES CREUSES		: 8h par jour et dimanche toute la journée				

TARIF VERT A8 BASE

BAREME DU 10.03.1994	PRIME FIXE ANNUELLE F/kW	PRIX DE L'ENERGIE (c/kWh)								
		HIVER ET DEMI-SAISON					ETE			
		PTE	HPH	HPD	HCH	HCD	HPE	HCE	JA	
A8	TLU	774,48	56,40	43,60	35,20	32,25	24,29	21,68	12,95	8,48
	LU	478,80	86,42	62,60	38,97	37,90	25,75	22,32	13,29	8,59
	MU	296,40	122,09	80,86	42,57	42,93	27,31	23,61	13,87	8,75
	CU	118,68	173,43	112,38	49,66	52,14	30,32	24,79	14,48	8,94
ENERGIE REACTIVE (c/kvarh)		13,17								
Coefficients Puissance réduite	TLU	1,00	0,78	0,33	0,25	0,10	0,07	0,02	0,01	
	LU	1,00	0,74	0,33	0,25	0,11	0,07	0,02	0,01	
	MU	1,00	0,74	0,33	0,25	0,11	0,07	0,02	0,01	
	CU	1,00	0,74	0,34	0,29	0,16	0,14	0,03	0,02	
CALCUL DEPASSEMENT	COMPTAGE (k3 k2 k1)	ELECTRONIQUE 23,23 F/kW			KN.(P-MAX-P) 7,74 F/kW			K.(P-MAX-P) 193,62 F/kW		
	Coefficients par poste		1,00	0,78	0,33	0,25	0,10	0,07	0,02	0,01
HIVER	: de décembre à février inclus									
DEMI-SAISON	: novembre et mars									
ETE	: d'avril à octobre inclus									
POINTE	: 2h le matin et 2h le soir de décembre à février inclus									
HEURES CREUSES	: de 1h à 7h et samedi, dimanche, jours fériés et ponts toute la journée									

TARIF VERT A8 EJP

BAREME DU 10.03.1994		PRIME FIXE ANNUELLE F/kW	PRIX DE L'ENERGIE (c/kWh)					
			HIVER ET DEMI-SAISON			ETE		
			PM	HH	HD	HPE	HCE	JA
A8	TLU	774,48	82,45	33,23	25,72	21,68	12,95	8,48
EJP	MU	296,40	206,20	40,87	28,36	23,61	13,87	8,75
ENERGIE REACTIVE (c/kvarh)			13,17					
Coefficients	TLU		1,00	0,28	0,11	0,07	0,02	0,01
Puissance réduite	MU		1,00	0,31	0,12	0,07	0,02	0,01
CALCUL DEPASSEMENT		COMPTAGE (k3 k2)	ENERGIE 5,41 F/kWh	ELECTRONIQUE 23,23 F/kW	K.N.(PMAX-P) 7,74 F/kW			
Coefficients par poste			1,00	0,28	0,11	0,07	0,02	0,01
HIVER		: de décembre à février inclus						
DEMI-SAISON		: novembre et mars						
ETE		: d'avril à octobre inclus						
POINTE MOBILE		: 22 périodes de 18h de novembre à mars inclus						
HEURES CREUSES		: de 1h à 7h et samedi, dimanche, jours fériés et ponts toute la journée						

TARIF VERT A MODULABLE

BAREME DU 10.03.1994		PRIME FIXE ANNUELLE F/kW	PRIX DE L'ENERGIE (c/kWh)			
			JOUR	SEMAINE		
			PM	HM	DSM	SCM
A	TLU	774,48	82,45	48,90	23,88	10,24
MODULABLE	MU	296,40	206,20	60,31	25,31	11,40
ENERGIE REACTIVE (c/kvarh)			13,17			
Coefficients	TLU		1,00	0,28	0,12	0,07
Puissance réduite	MU		1,00	0,31	0,13	0,07
CALCUL DEPASSEMENT		ENERGIE 5,41 F/kWh	ELECTRONIQUE 23,23 F/kW	K.N. (PMAX-P) 7,74 F/kW		
Coefficients par poste			1,00	0,28	0,12	0,07
HIVER MOBILE		: 9 semaines				
DEMI-SAISON MOBILE		: 19 semaines				
SAISON CREUSE MOBILE		: 24 semaines				
POINTE MOBILE		: 22 périodes de 18h de novembre à mars inclus				

TARIF VERT B BASE

BAREME DU 10.03.1994	PRIME FIXE ANNUELLE F/kW	PRIX DE L'ENERGIE (c/kWh)								
		HIVER ET DEMI-SAISON					ETE			
		PTE	HPH	HPD	HCH	HCD	HPE	HCE	JA	
B	TLU LU MU CU	549,84 361,08 209,76 90,00	50,77 70,19 95,70 128,47	40,25 52,95 67,64 90,11	32,78 35,27 37,65 41,63	29,66 33,25 37,04 43,65	22,29 23,16 23,92 25,48	20,17 20,80 21,35 22,21	12,24 12,47 12,73 13,05	7,91 7,98 8,06 8,12
ENERGIE REACTIVE (c/kvarh)		11,12								
Coefficients	TLU	1,00	0,76	0,31	0,23	0,08	0,07	0,02	0,01	
Puissance réduite	LU	1,00	0,74	0,31	0,24	0,09	0,07	0,02	0,01	
	MU	1,00	0,73	0,31	0,24	0,09	0,07	0,02	0,01	
	CU	1,00	0,73	0,32	0,27	0,14	0,13	0,03	0,02	
CALCUL DEPASSEMENT	COMPTAGE (k3 k2 k1)	ELECTRONIQUE 16,50 F/kW			KN.(P-MAX-P) 5,50 F/kW		K.(P-MAX-P) 137,46 F/kW			
	Coefficients par poste	1,00	0,76	0,31	0,23	0,08	0,07	0,02	0,01	
HIVER	: de décembre à février inclus									
DEMI-SAISON	: novembre et mars									
ETE	: d'avril à octobre inclus									
POINTE	: 2h le matin et 2h le soir de décembre à février inclus									
HEURES CREUSES	: de 1h à 7h et samedi, dimanche, jours fériés et ponts toute la journée									

TARIF VERT B EJP

BAREME DU 10.03.1994		PRIME FIXE ANNUELLE F/kW	PRIX DE L'ENERGIE (c/kWh)					
			HIVER ET DEMI-SAISON			ETE		
			PM	HH	HD	HPE	HCE	JA
B EJP	TLU	549,84	74,66	30,61	23,84	20,17	12,24	7,91
	MU	209,76	168,72	35,09	25,30	21,35	12,73	8,06
ENERGIE REACTIVE (c/kvarh)			11,12					
Coefficients	TLU		1,00	0,26	0,10	0,07	0,02	0,01
Puissance réduite	MU		1,00	0,30	0,11	0,07	0,02	0,01
CALCUL DEPASSEMENT	COMPTAGE (k3 k2)		ENERGIE 3,95 F/kWh		ELECTRONIQUE 16,50 F/kW		K.N.(P _{MAX} -P) 5,50 F/KW	
	Coefficients par poste			1,00	0,26	0,10	0,07	0,02
HIVER		: de décembre à février inclus						
DEMI-SAISON		: novembre et mars						
ETE		: d'avril à octobre inclus						
POINTE MOBILE		: 22 périodes de 18h de novembre à mars inclus						
HEURES CREUSES		: de 1h à 7h et samedi, dimanche, jours fériés et ponts toute la journée						

TARIF VERT B MODULABLE

BAREME DU 10.03.1994		PRIME FIXE ANNUELLE F/kW	PRIX DE L'ENERGIE (c/kWh)			
			JOUR	SEMAINE		
			PM	HM	DSM	SCM
B MODULABLE	TLU	549,84	74,66	45,31	22,15	9,56
	MU	209,76	168,72	52,08	23,25	10,13
ENERGIE REACTIVE (c/kvarh)			11,12			
Coefficients	TLU		1,00	0,26	0,11	0,05
Puissance réduite	MU		1,00	0,30	0,12	0,05
CALCUL DEPASSEMENT	ENERGIE 3,95 F/kWh		ELECTRONIQUE 16,50 F/kW		K.N. (P _{MAX} -P) 5,50 F/kW	
	Coefficients par poste			1,00	0,26	0,11
HIVER MOBILE		: 9 semaines				
DEMI-SAISON MOBILE		: 19 semaines				
SAISON CREUSE MOBILE		: 24 semaines				
POINTE MOBILE		: 22 périodes de 18h de novembre à mars inclus				

TARIF VERT C GUIDE BASE

BAREME DU 10.03.1994	PRIME FIXE ANNUELLE F/kW	PRIX DE L'ENERGIE (c/kWh)								
		HIVER ET DEMI-SAISON					ETE			
		PTE	HPH	HPD	HCH	HCD	HPE	HCE	JA	
C GUIDE	TLU	432,51	50,51	40,06	32,64	29,55	22,21	20,10	12,21	7,39
	LU	282,00	66,21	50,82	34,59	32,11	22,72	20,58	12,30	7,91
	MU	164,35	85,37	63,02	36,31	34,92	23,16	20,95	12,45	7,84
	CU	73,24	112,60	81,00	39,00	39,20	23,94	21,49	12,68	7,56
ENERGIE REACTIVE (c/kvarh)		9,93								
Coefficients Puissance réduite	TLU		1,00	0,77	0,28	0,21	0,06	0,05	0,01	0,01
	LU		1,00	0,73	0,28	0,22	0,07	0,05	0,01	0,01
	MU		1,00	0,73	0,29	0,22	0,07	0,05	0,01	0,01
	CU		1,00	0,72	0,30	0,25	0,13	0,12	0,02	0,02
CALCUL DEPASSEMENT	COMPTAGE (k3 k2 k1)		ELECTRONIQUE 12,98 F/kW			KN.(P MAX-P) 4,33 F/kW		K.(P MAX-P) 108,13 F/kW		
	Coefficients par poste		1,00	0,77	0,28	0,21	0,06	0,05	0,01	0,01
HIVER	: de décembre à février inclus									
DEMI-SAISON	: novembre et mars									
ETE	: d'avril à octobre inclus									
POINTE	: 2h le matin et 2h le soir de décembre à février inclus									
HEURES CREUSES	: de 1h à 7h et samedi, dimanche, jours fériés et ponts toute la journée									

TARIF VERT C GUIDE EJP

BAREME DU 10.03.1994		PRIME FIXE ANNUELLE F/kW	PRIX DE L'ENERGIE (c/kWh)					
			HIVER ET DEMI-SAISON			ETE		
			PM	HH	HD	HPE	HCE	JA
C GUIDE EJP	TLU	432,51	74,27	30,42	23,69	20,10	12,21	7,89
	MU	164,35	149,63	34,03	24,68	20,95	12,45	7,94
ENERGIE REACTIVE (c/kvarh)			9,93					
Coefficients	TLU		1,00	0,24	0,08	0,05	0,01	0,01
Puissance réduite	MU		1,00	0,28	0,09	0,05	0,01	0,01
CALCUL DEPASSEMENT	COMPTAGE (k3 k2)		ENERGIE 3,18 F/kWh	ELECTRONIQUE 12,98 F/kW	K.N.(P-MAX-P) 4,33 F/kW			
	Coefficients par poste		1,00	0,24	0,08	0,05	0,01	0,01
HIVER		: de décembre à février inclus						
DEMI-SAISON		: novembre et mars						
ETE		: d'avril à octobre inclus						
POINTE MOBILE		: 22 périodes de 18h de novembre à mars inclus						
HEURES CREUSES		: de 1h à 7h et samedi, dimanche, jours fériés et ponts toute la journée						

TARIF VERT C GUIDE MODULABLE

BAREME DU 10.03.1994		PRIME FIXE ANNUELLE F/kW	PRIX DE L'ENERGIE (c/kWh)			
			JOUR	SEMAINE		
			PM	HM	DSM	SCM
C GUIDE MODULABLE	TLU	432,51	74,27	44,72	21,68	9,54
	MU	164,35	149,63	50,16	22,54	9,83
ENERGIE REACTIVE (c/kvarh)			9,93			
Coefficients	TLU		1,00	0,24	0,09	0,05
Puissance réduite	MU		1,00	0,28	0,09	0,05
CALCUL DEPASSEMENT	ENERGIE 3,18 F/kWh		ELECTRONIQUE 12,98 F/kW	K.N. (P-MAX-P) 4,33 F/kW		
	Coefficients par poste		1,00	0,24	0,09	0,05
HIVER MOBILE		: 9 semaines				
DEMI-SAISON MOBILE		: 19 semaines				
SAISON CREUSE MOBILE		: 24 semaines				
POINTE MOBILE		: 22 périodes de 18h de novembre à mars inclus				

**TARIFICATION A LA PUISSANCE
MAJORATION - MINORATION**

BAREME DU 10.Msr.94	TARIF A	TARIF B	TARIF C
MT	B + en kF 482,09 F/kW 63,26
HT	A - F/kW 143,04 A - F/kW 36,84 (BP)	B + en kF 174,76 (BP) F/kW 42,79	C + en kF 1 972,47 F/kW 38,50
225 kV	B - F/kW 73,56 B - F/kW 36,67 (BP)	C + en kF 1 029,66 (BP) F/kW 17,62
400 kV	C - F/kW 43,01
<p>- LA PARTIE PROPORTIONNELLE DE LA MAJORATION EST CALCULEE SUR LA PUISSANCE MAXIMALE SOUSCRITE - LA MINORATION EST CALCULEE SUR LA PUISSANCE REDUITE, ELLE EST REDUITE DE 50 % POUR LES COURTES UTILISATIONS. -La tension prise en référence correspond à la tension à laquelle est réputé être alimenté le client: <i>par exemple: B+(BP), client de taille > ou = à 10 MW, alimenté en aval d'un poste source HT/MT et ayant participé en capital dans la transformation du poste: le client est réputé être alimenté en HT.</i></p>			



TARIFS VERTS MT + SECOURS , CU* ET GENERAL OPTIONNEL
(en extinction)

BAREME DU 10.03.1994		PRIME FIXE ANNUELLE F/kW	PRIX DE L'ENERGIE (c/kWh)				
			HIVER			ETE	
			PTE	HPH	HCH	HPE	HCE
MT BASE	TLU	981,84	57,04	42,47	30,60	17,76	12,17
	LU	641,16	81,73	56,78	34,27	19,00	12,38
	MU	404,76	128,45	67,61	36,32	21,20	12,55
	CU*	130,80	186,97	93,54	46,85	24,40	12,58
	SEC	203,04	186,97	93,54	46,85	24,40	12,58
	GOPT	418,44	134,91	68,60	33,92	24,30	14,41
	ENERGIE REACTIVE (c/kvarh)			13,17			
Coefficients Puissance réduite	TLU		1,00	0,73	0,23	0,08	0,02
	LU		1,00	0,69	0,26	0,08	0,02
	MU		1,00	0,67	0,28	0,08	0,02
	CU*		1,00	0,64	0,34	0,16	0,02
	SEC		1,00	0,64	0,34	0,16	0,02
	GOPT		1,00	0,28	0,09	0,05	0,01
TARIF APPLICABLE AUX CLIENTS MT INFERIEURS A 10000kW							
HIVER		: de novembre à mars inclus					
ETE		: d'avril à octobre inclus					
POINTE		: 2h le matin et 2h le soir de décembre à février inclus					
HEURES CREUSES		: 8h par jour et dimanche toute la journée					

* Tarif applicable aux fournitures effectuées en substitution d'une source autonome momentanément défectueuse

TARIFS D'ACHAT AUX PRODUCTEURS AUTONOMES

I - TARIF SIMPLIFIE (PRODUCTEURS HYDRAULICIENS)

BAREME DU 10.Mar.94	COUT DE L'ENERGIE EN c/kWh				
	HIVER			ETE	
	P	HPH	HCH	HPE	HCE
TARIF 2 PRIX MAJ. MAX DE QUALITE	←	43,42	→	14,95	→
	←	8,57	→	0,00	→
TARIF 4 PRIX MAJ. MAX DE QUALITE	←	51,95	30,63	17,29	11,44
	←	12,14	3,22	0,00	0,00
TARIF 5 PRIX	78,58	46,63	30,63	17,29	11,44
MAJ. MAX DE QUALITE	28,57	8,85	3,22	0,00	0,00

ENERGIE REACTIVE (Centimes par kvarh) : 13,17

II - TARIF POUR FOURNITURES PARTIELLEMENT GARANTIES - OPTION BASE

BAREME DU 10.Mar.94	PRIME FIXE ANNUELLE F/kW	COUT DE L'ENERGIE EN CENTIMES PAR kWh <i>Part de prime fixe attachée à chaque poste horaire</i>							
		P	HPH	HPD	HCH	HCD	HPE	HCE	J/A
TARIF A5 MT	643,79	48,47 0,27	36,86 0,50	26,81 0,15	16,95 0,06	11,22 0,02
TARIF A8	643,79	53,58 0,22	41,42 0,45	33,44 0,08	30,64 0,15	23,08 0,03	20,60 0,05	12,30 0,01	8,06 0,01
TARIF B	501,45	48,74 0,24	38,64 0,45	31,47 0,08	28,47 0,15	21,40 0,01	19,36 0,05	11,75 0,01	7,59 0,01

ENERGIE REACTIVE (Centimes par kvarh) : tarif A5 ou A8 = 13,17 tarif B = 11,12

BAREME DU 10.Mar.94	COUT DES kWh DEFAILLANTS EN F/kWh							
	P	HPH	HPD	HCH	HCD	HPE	HCE	J/A
TARIF A5 MT	2,600	0,844	0,287	0,061	0,027
TARIF A8	2,629	1,536	0,320	0,430	0,124	0,080	0,020	0,020
TARIF B	2,037	1,091	0,227	0,305	0,029	0,057	0,014	0,014

TARIF D'ACHAT A LA PRODUCTION AUTONOME

III - TARIF POUR FOURNITURES PARTIELLEMENT GARANTIES - OPTION EJP

BAREME DU 10.mar.94	PRIME FIXE ANNUELLE F/kW	COUT DE L'ENERGIE EN CENTIMES PAR kWh <i>Part de prime fixe attachée à chaque poste horaire</i>					
		PM	HH	HD	HPE	HCE	J/A
TARIF A5	643,79	78,33 0,72	28,33 0,20	16,95 0,06	11,22 0,02
TARIF A8	643,79	78,33 0,72	31,57 0,17	24,43 0,04	20,60 0,05	12,30 0,01	8,06 0,01
TARIF B	501,45	71,67 0,74	29,39 0,16	22,89 0,03	19,36 0,05	11,75 0,01	7,59 0,01

ENERGIE REACTIVE (Centimes par kvarh) : tarif A5 ou A8 = 13,17 tarif B= 11,12

BAREME DU 10.mar.94	COUT DES KWH DEFAILLANTS EN F/KWH					
	PM	HH	HD	HPE	HCE	J/A
TARIF A5	5,410	0,184	0,061	0,027
TARIF A8	5,410	0,269	0,088	0,080	0,020	0,020
TARIF B	3,950	0,180	0,047	0,057	0,014	0,014

IV - TARIF POUR FOURNITURES PARTIELLEMENT GARANTIES - OPTION MODULABLE

BAREME DU 10.mar.94	PRIME FIXE ANNUELLE F/kW	COUT DE L'ENERGIE EN CENTIMES PAR kWh <i>Part de prime fixe attachée à chaque poste horaire</i>			
		PM	HM	DSM	SCM
TARIF A	643,79	78,33 0,72	46,46 0,16	22,69 0,05	9,73 0,07
TARIF B	501,45	71,67 0,74	43,50 0,15	21,26 0,06	9,18 0,05

ENERGIE REACTIVE (Centimes par kvarh) : tarif A5 ou A8 = 13,17 tarif B= 11,12

BAREME DU 10.mar.94	COUT DES KWH DEFAILLANTS EN F/kWh			
	PM	HM	DSM	SCM
TARIF A	5,410	0,407	0,047	0,051
TARIF B	3,950	0,271	0,040	0,026

D.E.P.S.

Service de la Tarification

**PRIX DANS LES DEPARTEMENTS D'OUTRE-MER
TARIF VERT**

MARTINIQUE Octroi de mer: 0,03 c/kWh

BAREME DU 10-Mar-94	Prime Fixe Taux de base F/kW/an	Prix de l'énergie *		
		en centimes par kWh		
		Pointe	H.P.	H.C.
MTLU	576,96	51,67	35,29	20,79
MU	389,52	76,94	40,70	20,83
CU	157,56	111,96	51,62	25,11
SEC **	196,08	136,91	58,64	25,73
Energie Réactive c/kvarh		6,49		
Coef.	LU	1,00	0,49	0,12
	MU	1,00	0,47	0,10
P.Réd	CU	1,00	0,49	0,16
	SEC **	1,00	0,49	0,16
POINTE : 5 heures par jour (9h-12h & 18h-20h sauf dim.) H.CREUSES : 8 heures par jour tous les jours				

LA REUNION Octroi de mer: 0,18 c/kWh

BAREME DU 10-Mar-94	Prime Fixe Taux de base F/kW/an	Prix de l'énergie *		
		en centimes par kWh		
		Pointe	H.P.	H.C.
MTLU	603,72	47,62	34,89	23,30
MU	396,36	73,10	41,65	23,82
CU	163,32	105,81	51,54	28,25
SEC **	197,64	138,28	59,36	26,17
Energie Réactive c/kvarh		6,49		
Coef.	LU	1,00	0,54	0,22
	MU	1,00	0,52	0,19
P.Réd	CU	1,00	0,54	0,28
	SEC **	1,00	0,54	0,28
POINTE: 5 heures (9h-11h30 & 18h-20h30 sauf dim.) H.CREUSES : 8 heures par jour tous les jours				

GUADELOUPE Octroi de mer: 0,00 c/kWh

BAREME DU 10-Mar-94	Prime Fixe Taux de base F/kW/an	Prix de l'énergie *		
		en centimes par kWh		
		Pointe	H.P.	H.C.
MTLU	579,24	52,61	34,38	21,10
MU	394,68	78,85	38,91	21,14
CU	162,12	116,71	48,71	25,30
SEC **	195,36	136,47	58,45	25,63
Energie Réactive c/kvarh		6,49		
Coef.	LU	1,00	0,47	0,12
	MU	1,00	0,45	0,10
P.Réd	CU	1,00	0,47	0,16
	SEC **	1,00	0,47	0,16
POINTE : 5 heures par jour (10h-12h & 18h30-21h30 sauf dim.) H.CREUSES : 8 heures par jour tous les jours				

GUYANE Octroi de mer: 0,00 c/kWh

BAREME DU 10-Mar-94	Prime Fixe Taux de base F/kW/an	Prix de l'énergie *		
		en centimes par kWh		
		Pointe	H.P.	H.C.
MTLU	612,00	47,56	34,57	22,80
MU	397,08	75,23	41,42	23,46
CU	144,60	115,90	51,68	28,42
SEC **	193,08	135,74	58,63	26,17
Energie Réactive c/kvarh		6,49		
Coef.	LU	1,00	0,52	0,22
	MU	1,00	0,50	0,19
P.Réd	CU	1,00	0,52	0,27
	SEC **	1,00	0,52	0,27
POINTE : 5 heures (10h30-12h30 & 19h-22h sauf dim.) H.CREUSES : 8 heures par jour tous les jours				

* MAJORES AU TITRE DE L'OCTROI DE MER

** LA VERSION "SEC" EST EN EXTINCTION

10/3/94

**PRIX EN CORSE ET A SAINT PIERRE ET MIQUELON
AU TARIF VERT**

SAINT PIERRE ET MIQUELON

BAREME DU 12.Mar.94	Prime Fixe Taux de base F/kW/an	Prix de l'énergie en centimes par kWh		
		Pointe	H.P.	H.C.
MT L U	602,47	51,58	34,11	20,02
GEN	380,21	86,44	41,32	20,02
CU	122,71	130,42	55,85	24,48
SEC (*)	192,33	133,63	57,22	24,54
Energie Réactive C/kvarh			6,49	
Coef. L U		1,00	0,60	0,27
P.Réd GEN		1,00	0,57	0,22
CU		1,00	0,60	0,37
SEC (*)		1,00	0,60	0,37
Dégressivité 16% au-dela de 10 MW				
POINTE : 4 heures par jour tous les jours H.CREUSES : 8 heures par jour tous les jours				

(*) en extinction

CORSE

BAREME DU 12.Mar.94	Prime Fixe Taux de base F/kW/an	Prix de l'énergie en centimes par kWh		
		Pointe	H.P.	H.C.
MT L U	602,47	67,18	34,96	19,91
GEN	380,21	115,80	42,36	20,51
CU	122,71	167,86	57,25	25,08
SEC (*)	192,33	171,99	58,66	25,69
Energie Réactive C/kvarh			13,17	
Coef. L U		1,00	0,60	0,27
P.Réd GEN		1,00	0,57	0,22
CU		1,00	0,60	0,37
SEC (*)		1,00	0,60	0,37
Dégressivité 16% au-dela de 10 MW				
POINTE : de 18h à 22h de novembre à mars H.CREUSES : 8 heures par jour ,de 23h à 7h				

(*) en extinction

CONDITIONS GENERALES DE FOURNITURE

La présente annexe au cahier des charges définit, en application des articles 17 à 28 (27 exclu) du cahier des charges, les conditions générales de fourniture sous faible puissance.

1 - ABONNEMENTS SOUSCRITS

Les caractéristiques particulières des abonnements que vous avez choisis sont rappelés systématiquement au verso de la première facture dont le recto met en évidence la mention annonçant l'inscription des conditions générales. Assurez-vous que ces abonnements conviennent : en gaz, tarif adapté à votre niveau de consommation annuelle, en électricité, tarif dont la puissance correspond le mieux à vos besoins (la diminution ou augmentation de puissance est gratuite si vous disposez du compteur bleu).

2 - DUREE ET NATURE DE L'ABONNEMENT

Le présent contrat est souscrit pour une durée d'un an et renouvelé tous les ans par tacite reconduction, sauf si vous le résiliez définitivement. Il n'est valable que pour le point de livraison considéré. L'énergie fournie à ce titre ne doit pas être cédée à des tiers.

3 - CONTROLE DES APPAREILS DE COMPTAGE - RELEVÉ DES COMPTEURS

Nous agents doivent pouvoir accéder à tout moment aux appareils de comptage sur simple justification de leur identité. Nous vous demandons, en particulier, de bien vouloir prendre toutes dispositions pour qu'ils puissent relever vos compteurs au moins une fois par an.

4 - ETABLISSEMENT DES FACTURES

Vos factures sont établies à la suite de relevés de compteurs. Entre deux relevés consécutifs et lorsque l'importance de vos consommations le justifie, des factures intermédiaires vous sont envoyées. De même, une facture estimée vous est adressée lorsqu'il est impossible de procéder au relevé de vos compteurs. Les factures intermédiaires et les factures estimées, établies d'après vos consommations probables, sont exigibles dans les mêmes conditions que les factures consécutives à des relevés.



5 - PAIEMENT DES FACTURES

En cas de non-paiement après la date limite inscrite sur vos factures, nos services sont autorisés à suspendre leurs fournitures, après avertissement écrit.

6 - REMBOURSEMENT D'UN TROP PERCU EN VOTRE FAVEUR

Un délai est nécessaire pour établir si votre demande est justifiée et pour vous rembourser. Ce délai sera le plus court possible et ne dépassera pas deux mois.

7 - RESPONSABILITE DE L'INSTALLATION INTERIEURE

L'installation intérieure, constituée de l'appareillage qui se trouve après votre disjoncteur en électricité (et après votre compteur à gaz), est placée sous votre responsabilité. Elle doit être établie et maintenue de manière à éviter tout trouble de fonctionnement sur nos réseaux et à ne pas compromettre la sécurité des personnes qui interviennent sur ceux-ci.

8 - DISPONIBILITE DE LA FOURNITURE

Nous sommes responsables du maintien de l'énergie à votre disposition sous les seules réserves ci-après :

- des interruptions sont nécessaires pour procéder à des interventions programmées sur les réseaux ; elles seront portées préalablement à votre connaissance par voie de presse ou d'affichage. La durée d'une interruption de ce type peut exceptionnellement atteindre 10 heures, mais ne peut en aucun cas les dépasser.
- des interruptions ou des défauts dans la qualité de la fourniture peuvent survenir pour des raisons accidentelles sans faute de notre part, dues :
 - à des cas de force majeure,
 - aux faits de tiers,
 - à des contraintes insurmontables liées à des phénomènes atmosphériques ou aux limites des techniques appréciées au moment de l'incident.

Dans tous les cas, il vous appartient de prendre les précautions élémentaires pour vous prémunir contre les conséquences des interruptions et défauts dans la qualité de la fourniture.



9 - DROIT D'ACCES AUX FICHIERS INFORMATISES

Les informations vous concernant et contenues dans nos fichiers ne sont transmises qu'aux Services et Organismes habilités à les connaître. Vous pouvez en demander communication à votre Service Local et les faire rectifier le cas échéant (Loi n° 78-17 du 6 Janvier 1978 sur l'informatique, les fichiers et les libertés).

10 - MODIFICATION DES CONDITIONS GENERALES DE FOURNITURE

Nous nous engageons à poursuivre nos efforts afin d'améliorer notre prestation. Nous devrions donc pouvoir à terme établir de nouvelles conditions générales plus avantageuses. Après accord des représentants des Collectivités Concédantes et avis de la "Concertation EDF-GDF/Organisations de Consommateurs", elles seront applicables au présent contrat dès que vous en aurez été informé.

T.V.A.

La T.V.A. est payée sur les débits.

Handwritten signature and initials in black ink.